

Vorstbeveiligingsklep



01376/21

serie 108



Functie

Door middel van de vorstbeveiligingsklep kan de vloeistof van het circuit worden afgetapt als de temperatuur ervan een gemiddelde waarde van 3 °C bereikt. Zo voorkomt men ijsvorming in het circuit van een installatie, meestal met warmtepomp, en potentiële beschadiging van de machine en de leidingen.

PATENT PENDING

Productassortiment

Serie 108 Vorstbeveiligingsklep _____ 1" - 1 1/4" - 1 1/2"

Technische gegevens

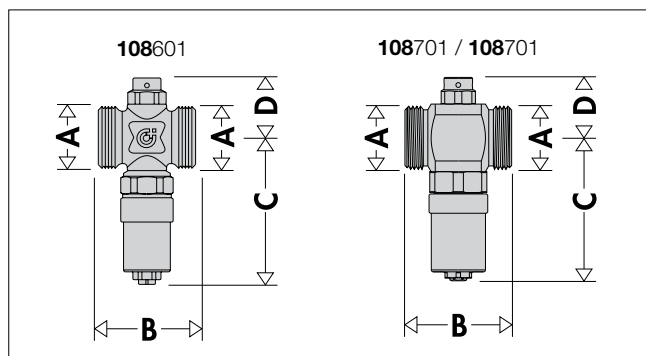
Materialen

Lichaam: messing EN 12164 CW617N (cod. 108701-108801)
 messing EN 12165 CW617N (cod. 108601)
 Afsluitklep: messing EN 12164 CW617N (cod. 108701-108801)
 messing EN 12164 CW617N (cod. 108601)
 Veren: roestvrij staal EN 10270-3 (AISI 302)
 Dichtingen: EPDM
 Aansluitingen: 1", 1 1/4", 1 1/2"

Prestaties

Gebruikte vloeistof: water
 Maximale bedrijfsdruk: 10 bar
 Temperatuurbereik: 0-65 °C
 Bereik omgevingstemperatuur: -30-60 °C
 Vloeistoftemperatuur (opening): 3 °C
 Vloeistoftemperatuur (sluiting): 4 °C
 Nauwkeurigheid: ±1 °C
 Kv (directe weg): 55 m³/h (108601)
 70 m³/h (108701)
 72 m³/h (108801)

Afmetingen



Code	A	B	C	D
108601	1"	52	78,6	32
108701	1 1/4"	59	83	36
108801	1 1/2"	62	83	36

Afvoerdebiet

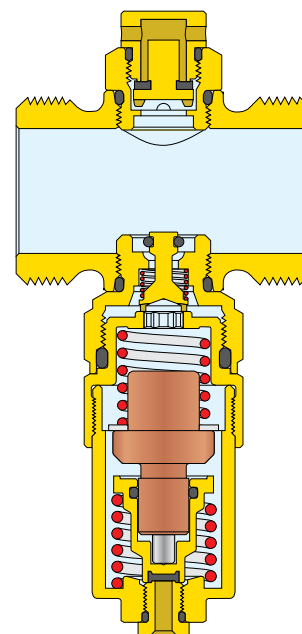
P (bar)	Buitemtemperatuur (°C)	Debiet (l/h)
3	-5	0.5
	-20	1

Testomstandigheden:

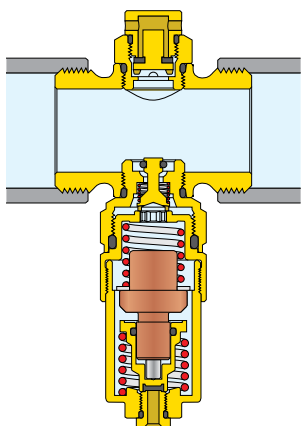
- rechte buis (Ø12 mm, lengte 1 m) buiten blootgesteld;
- watertemperatuur in het gebouw 18 °C.

Werkingsprincipe

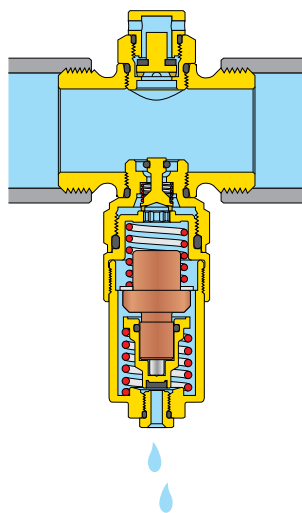
Wanneer de temperatuur van het water in de buis onder de 3 °C daalt, gaat de afsluitklep van de vorstbeveiligingsklep open en wordt het water afgevoerd. De afsluitklep sluit weer wanneer de vloeistoftemperatuur terugkeert naar 4 °C.



Vloeistoftemperatuur > 3 °C
Afsluitklep gesloten



Vloeistoftemperatuur < 3 °C
Toestel in fase afvoer

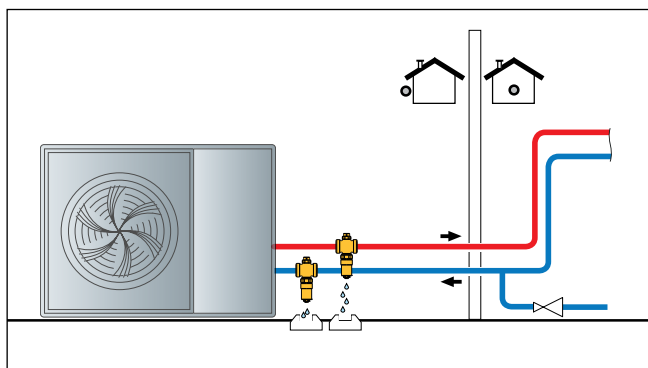


Installatie

Het toestel mag alleen in verticale stand geïnstalleerd worden, met de afvoeropening naar beneden gericht, zo dat het afgevoerde water correct en vrij naar buiten kan stromen.

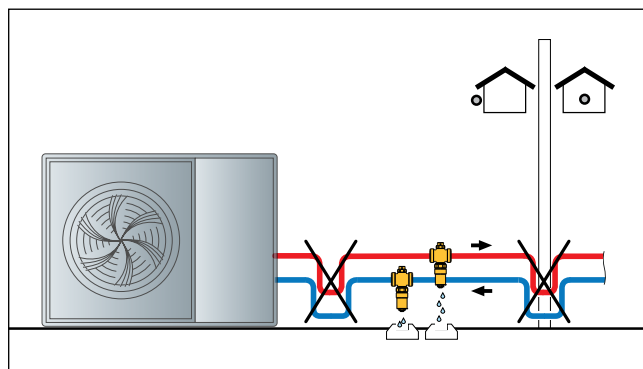
De vorstbeveiligingskleppen moeten buiten worden geïnstalleerd, daar waar de laagste temperaturen worden bereikt in geval de warmtepomp niet functioneert. Verder moeten ze ver uit de buurt van warmtebronnen worden geplaatst omdat deze de correcte werking kunnen verstoren. Aangeraden wordt om de vorstbeveiligingskleppen op beide leidingen (toevoer- en retourleiding) te installeren. Gebeurt dit niet, dan kan een leiding gevuld blijven met water, met het daaruit voortvloeiende gevaar voor ijsvorming.

Voor de correcte werking van het toestel moet de installatie altijd onder druk staan, ook tijdens de afvoer van de vorstbeveiligingsklep.



Aanwezigheid van sifons

Vermijd aansluitingen op sifons. Als de aansluitleiding een zodanige vorm heeft dat er een sifoneffect wordt gecreëerd (zoals op de onderstaande afbeelding), wordt de afvoer van een deel van de leiding belemmerd en wordt de vorstbeveiliging niet meer gegarandeerd.



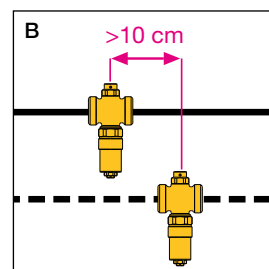
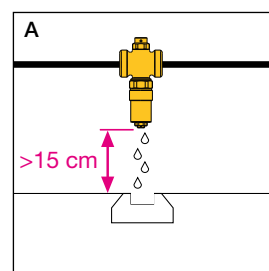
Handhaaf een afstand van ten minste 15 cm tot de grond (afb. A) om te voorkomen dat de vorming van eventuele ijs in het onderliggende gebied de afvoer van water uit de klep verhindert.

Leid het afgevoerde water naar een geschikt verzamelpunt.

Handhaaf een afstand van ten minste 10 cm tussen de vorstbeveiligingskleppen (afb. B).

Voor een goede werking van het systeem moet de klep isolatievrij worden uitgevoerd.

Bij buiteninstallatie moet de vorstbeveiligingsklep worden beschermd tegen regen, sneeuw en direct zonlicht.

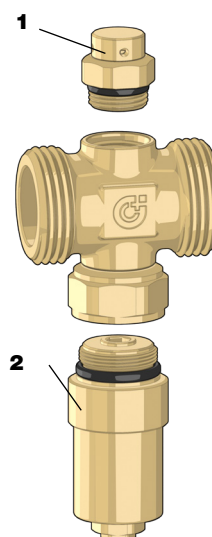


Vervanging vorstbeveiligingsklep

In geval van defecten kan de vacuümafsluiter (1) vervangen worden door reserveonderdeel code R0000994.

Vervanging thermostatisch patroon

In geval van defecten kan de thermostatische patroon (2) vervangen worden door reserveonderdeel code F89046. Een automatische afsluitkraan verhindert de waterafvoer tijdens de vervanging van de patroon en handhaaft de druk in het systeem.



TEKST VOOR LASTENBOEK

Serie 108

Vorstbeveiligingsklep. Schroefdraadaansluitingen 1" M (ISO 228-1) (van 1" tot 1 1/2"). Lichaam van messing. Max. bedrijfsdruk 10 bar. Bereik bedrijfstemperatuur 0–65 °C. Bereik omgevingstemperatuur: -30–60 °C. Vloeistoftemperatuur voor opening: 3 °C. Vloeistoftemperatuur voor sluiting: 4 °C.

Wij behouden ons het recht voor om onze producten en de bijbehorende gegevens, vermeld in deze publicatie, te allen tijde en zonder voorafgaande aankondiging te wijzigen en te verbeteren.

Op de site www.caleffi.com is altijd het document met het meest recente updateniveau te vinden en dit is authentiek in geval van technische controles.