

Technische brochure

Vincent (lucht/water warmtepomp)

Vincent

De nieuwe naam in warmtepompen



Vincent

bestaat alleen uit een binnendeel

Vincent is een in de woning opgestelde warmtepomp, die volledig in de warmtebehoefte van de meeste huidige nieuwbouwwoningen kan voorzien. Daarbij kan met Vincent ook het tapwater verwarmd worden en levert Vincent comfortkoeling. Deze optie is interessant voor woningen met een afgiftesysteem dat geschikt is voor koeling.

Ook kan Vincent in bestaande woningen samen met de cv-ketel hybride worden opgesteld, waarna deze allebei een deel van de verwarmingsenergie leveren.

De cv-ketel blijft het warme tapwater verzorgen.

Koeling is alleen mogelijk bij de V45 Combi. Uiteraard dient (een deel van) het afgiftesysteem daar wel voor geschikt te zijn of op aangepast te worden.



Vincent V45 Combi

Artikelnummer: 03-00659

Adviesprijs excl. BTW: € 3.950,-

Vincent V45 Hybride

Artikelnummer: 03-00660

Adviesprijs excl. BTW: € 3.650,-

Technische specificaties Vincent*

Voorlopige cijfers	Eenheid	V45 Hybride	V45 Combi (all-electric)
Voeding	V/Hz/F	230/50/1	230/50/1
Koudemiddel R290	kg	0,40	0,40
COP verwarmen (A7/W33)	COP	3,7**	n.v.t.
COP verwarmen (A7/W27)	COP	n.v.t.	4,0
Vermogen (A7/W35)	kW	4,28	4,28
Vermogen (A-10/W35)	kW	2,9	2,9
Vermogen (A-10/W35 incl. bijstook)	kW	n.v.t.	4,5
Elektrische bijstook cv	kW	n.v.t.	1,7
Elektrische bijstook tapwater	kW	n.v.t.	1,7

Technische specificaties Vincent*

Voorlopige cijfers	Eenheid	V45 Hybride	V45 Combi (all-electric)
Koelvermogen	kW	n.v.t.	2,4
COP koelen (A35/W18)	COP	n.v.t.	2,7
Meegeleverde thermostaat		Geen	Geen
Regeling voor sturing cv-ketel		Aan/uit	n.v.t.
Modulerende compressor		Ja	Ja
Maximale retourtemperatuur bij A-10	°C	50	50
COP tapwater	SCOP	n.v.t.	2,5***
Afmeting warmtepomp-module (breedte/diepte/hogte)	mm	609x451x720	609x451x720
Afmeting torenopstelling incl. 200L vat (breedte/diepte/hogte)	Leverbaar vanaf Q3 2022	n.v.t.	610x600x2120
Aansluitingen luchtkanalen	mm	250	250
Nominale volumestroom lucht	m ³ /h	710	710
Aansluitingen hydraulisch	mm	1" buitendraad	1" buitendraad
Gewicht	kg	72	72
Geluidsvermogen (Lwa)	dB(A)	55	55
Energie label (verwarmen)		A++	A++

* Op basis van voorlopige meetresultaten. De definitieve resultaten zijn beschikbaar na het doorlopen van alle keuringen en testen.

** COP op basis van 144m³/h ventilatieretourlucht bijmenging en buitenlucht van 7 °C.

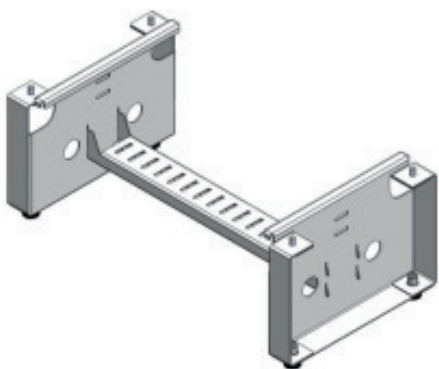
*** In combinatie met voorraadvat WPV 150L 2G, tapprofiel klasse M

Voorwaarden voor toepassing van Vincent in bestaande bouw

- Bij het all-electric toepassen van Vincent heeft de woning een maximaal warmteverlies van 4,5 kW, bij een hybride opstelling mag het warmteverlies maximaal 12 kW zijn.
- De woning is dermate geïsoleerd en kierdicht dat voor verwarming een $T_{aanvoer} = 60^{\circ}\text{C}$ bij $T_{buiten} = -10^{\circ}\text{C}$ (ruimschoots) volstaat.
- Bij een hybride opstelling is door woningverbetering de $T_{aanvoer}$ op de gasketel reeds verlaagd naar maximaal 60°C bij $T_{buiten} = -10^{\circ}\text{C}$, zodat de bewoners aan deze lagere temperatuur gewend zijn geraakt.
- Het afgiftesysteem moet de ruimtes voldoende kunnen blijven verwarmen als $T_{aanvoer}$ via de stooklijn daalt naar $T_{aanvoer} = 30^{\circ}\text{C}$.
- De installatie dient goed ingeregeld te zijn.
- Bewoners dienen vooraf goed geïnformeerd te worden over de lagere temperatuur in het afgiftesysteem en hoe om te gaan met de regeling.

Accessoires

Vincent kan met een meegeleverde muurbeugel aan een wand met voldoende massa ($>200 \text{ kg/m}^2$) worden bevestigd of gemonteerd worden aan een vloerframe. Vanwege de wettelijke geluidsnormen moet Vincent in een onbenoemde (technische) ruimte worden geplaatst die met een deur kan worden afgesloten, wanneer deze grenst aan een verblijfsruimte. Aan beide zijden van Vincent dient minimaal 10cm aan vrije ruimte te worden aangehouden.



Vincent vloerframe

Artikelnummer: 03-00681

Warm tapwater

In hybride opstelling zal de bestaande gasketel het warme tapwater blijven verzorgen. Indien Vincent all-electric wordt opgesteld, is voor de warmtapwaterbereiding de combinatie met onze RVS voorraadvaten type WPV nodig. Deze zijn verkrijgbaar in de volumes 150L, 200L, 240L en 270L. De voorraadvaten 150L en 200L kunnen aan de muur worden gehangen of op de vloer worden geplaatst. Het 240L en 270L voorraadvat worden op de vloer geplaatst. Let wel: de tijd die het kost om dergelijk grote hoeveelheden water op te warmen, gaat ten koste van de beschikbare tijd voor ruimteverwarming. Hiermee dient rekening te worden gehouden.

Voor het aansluiten van het WPV-vat wordt bij het WPV-vat een aansluitset meegeleverd, bestaande uit een inlaatcombinatie, twee flexibele aansluitleidingen van ca. 1 m voor het aansluiten op de koud- en warmwaterinstallatie en twee flexibele aansluitleidingen voor aansluiting op Vincent. Afhankelijk van de opstelling zullen de leidingen tussen het WPV-vat en Vincent moeten worden verlengd.



WPV 150L 3G

Artikelnummer
03-00667



WPV 200L 3G

Artikelnummer
03-00668



WPV 240L 3G

Artikelnummer
03-00669



WPV 270L 3G

Artikelnummer
03-00670



Muurframe staand WPV

Artikelnummer: 04-00080



Extender staande muurframe

Te combineren met Muurframe staand WPV

Artikelnummer: 04-00108



Vloerframe WPV

Artikelnummer: 04-00079



Muurframe hangend WPV

Artikelnummer: 04-00081

Bij de aansluitset zitten twee doorstoombegrenzers van 8L/min (voor toepassing t/m 150L voorraad-vaten) en 10L/min (voor toepassing bij grotere vaten). Vincent is in staat om tot een buitentemperatuur van -10°C het tapwater te verwarmen tot een legionellaveilige temperatuur. Desgewenst kunt u de temperatuur van het opgeslagen warme tapwater lager instellen. Een wekelijks legionella ontmetingsprogramma is standaard geprogrammeerd.

Luchtkanalen

Via de speciaal ontwikkelde dakdoorvoeren wordt buitenlucht aangezogen en na uitwisseling van energie, weer uitgeblazen. Door de haakse kanaal-doorvoer kunnen de dakdoorvoeren bij iedere dakhelling tussen de 35° en 55° worden toegepast, wat de plaatsing eenvoudig maakt. De doorvoeren

door het dak bestaan uit geïsoleerde metalen buizen van $\varnothing 250$ mm en zijn voorzien van geluiddempend materiaal. Dit product is verkrijgbaar in vijf varianten; een horizontale en twee verticale (uitblaas links/rechts), een schoorsteen variant en een verticale variant met WTW doorvoer integratie.

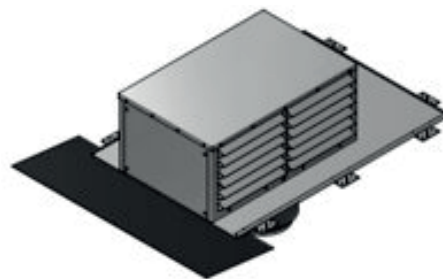
De dakdoorvoeren worden geproduceerd en geleverd door Berman Installatiefabriek.

Toebehoren luchtkanalen

Voor het aansluiten van de luchtkanalen adviseren we om een harde, dampdicht geïsoleerde buis toe te passen, waarmee condensvorming op de buis wordt voorkomen en het geluid in de opstelruimte zo laag mogelijk blijft.



DDV Box Liggend



DDV Box Staand (uitblaas rechts)

Aansluitschema Vincent met cv-ketel en mechanische ventilatie

Aansluiten van de MV-box kan met een T-stuk, volgens schema verderop in deze brochure. De dakdoorvoer kan vervolgens gemonteerd worden op de plek waar voorheen het afvoerkanaal van de mechanische ventilatie door het dak ging.

Aansluiting afgiftesysteem

Vincent kan op een aantal manieren aan het afgiftesysteem worden gekoppeld. De door ons ondersteunde aansluitschema's staan achterin dit document.

Nieuw te maken installaties dienen met non-ferro materialen te worden uitgevoerd. Om dichtslibben van de platenwisselaar in bestaande installaties waarin stalen onderdelen aanwezig zijn te voorkomen, dient een magnetisch vuilfilter in de retourleiding van het afgiftesysteem richting Vincent te worden opgenomen. De aansluiting en appendages tussen magnetisch vuilfilter en Vincent dienen dan eveneens non-ferro uitgevoerd te worden.



Magnetisch vuilfilter

Artikelnummer: 54-00009

Let op!

Bij de keuze van de leidingdiameters: Vincent presteert het best met een hoge volumestroom, met een klein temperatuurverschil tussen aanvoer en retour. Wanneer ervoor gekozen wordt om Vincent aan te sluiten met kunststof leidingen met een pressverbinding met tules in de buis, moet rekening gehouden worden met de extra weerstand in de koppelingen vanwege de kleine doorlaat in de tules.

Let op!

In de warmtepomp kan condens ontstaan. Voor de afvoer van het condenswater is een aansluiting op het riool nabij het apparaat noodzakelijk.

Bediening

Op het display kan Vincent zo worden ingesteld dat deze optimaal werkt in de betreffende woning en past bij het gebruik van de bewoners. Zo kan een weersafhankelijke stooklijn worden ingesteld, oplopend naar een retour-watertemperatuur van maximaal 50°C bij een buitentemperatuur van -10°C. De buitentempatuursensor is in het apparaat geïntegreerd. Bij hybride opstelling met een cv-ketel wordt, zodra het door Vincent geleverde vermogen niet meer toereikend is voor het verwarmen van de woning, de cv-ketel bijgeschakeld. De compressor kan afhankelijk van de benodigde capaciteit moduleren.

Regeling

Bij Vincent kan de optioneel verkrijgbare Spider WP Klimaatthermostaat worden toegepast. Met deze thermostaat kunnen ook de huidige ventilatie-units van Itho Daalderop worden bediend.

Vincent kan ook aangestuurd worden met een aan/uit thermostaat of met een schakelend contact vanuit een zoneregelaar. Aansturing met andere OpenTherm thermostaten is mogelijk. Echter zijn andere merken niet getest in combinatie met Vincent.



Spider WP Klimaatthermostaat

Artikelnummer: 03-00476

Monitoring

Vincent is smart connected. Dit maakt het mogelijk zonder additionele netwerkapparatuur data uit te wisselen met de Monitoringsportal van Itho Daalderop. De data bestaat uit informatie over onder andere de warmtepomp, het warme tapwater, het energieverbruik, binnen- en buitentemperatuur en andere relevante informatie. Doordat Vincent standaard met deze functionaliteit is uitgerust en er geen extra kosten voor de data gelden, zijn de abonnementskosten voor monitoring extreem laag.

Service-app

Vincent kan via de Service-app ingesteld worden. U kunt deze downloaden in de Playstore of App Store.

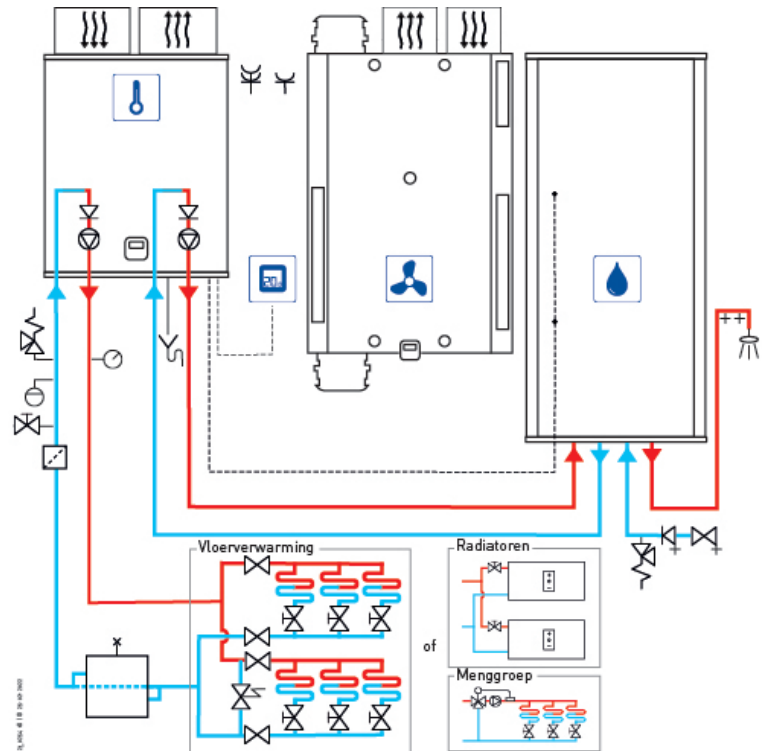
De service app biedt de volgende voordelen:

- Gemakkelijk inbedrijf stellen van Vincent
- Alle spareparts direct op je telefoon
- Alle documentatie in de app
- Direct registreren voor garantie
- Direct een servicebezoek plannen

Aansluitschema's

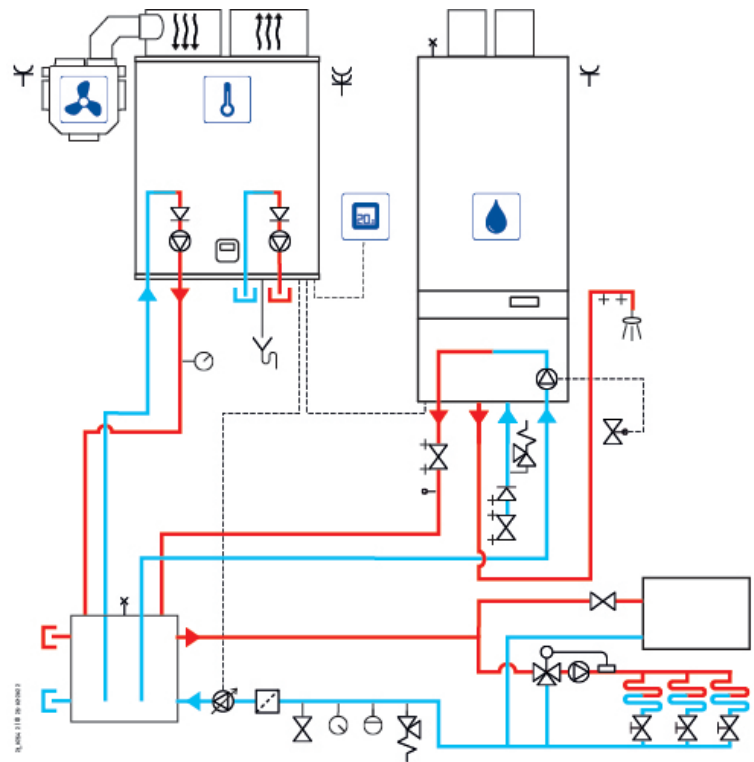
Schema 1

All-electric aansluitschema



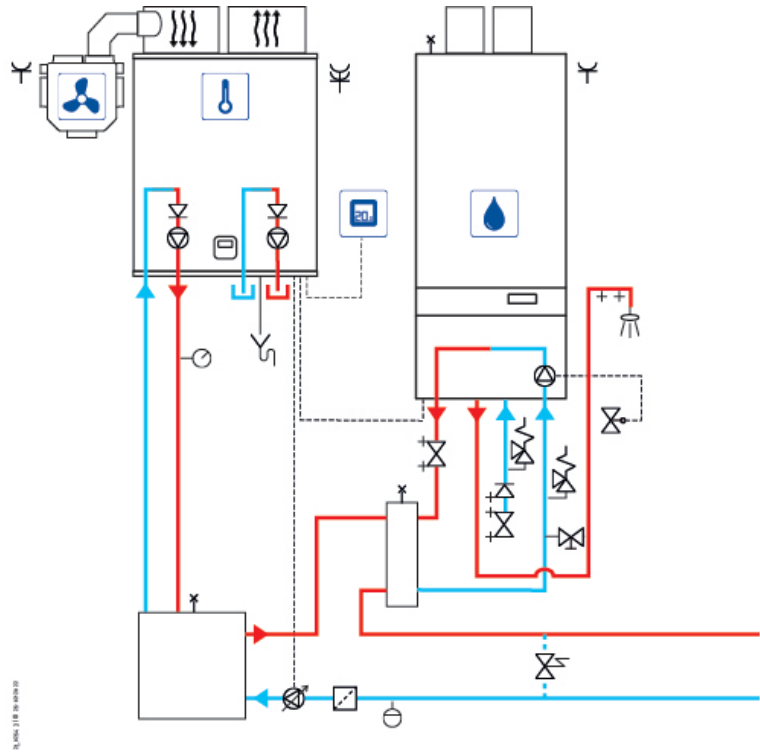
Schema 2

Hybride aansluitschema voor MT en HT installaties



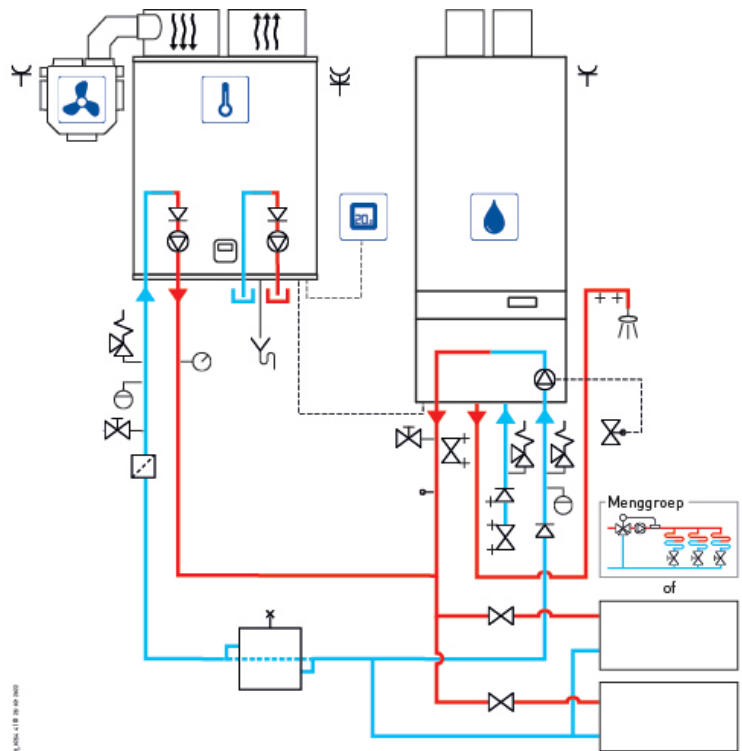
Schema 3

Hybride aansluitschema voor LT installaties



Schema 4

Hybride aansluitschema met simpele koppeling op afgiftesysteem, op voorwaarde goedkeuring cv-ketel leverancier



Onze uitdaging: een comfortabel, gezond én energiezuinig binnenklimaat

Itho Daalderop streeft ernaar om mensen plezieriger te laten wonen, werken en leven - met een assortiment dat bestaat uit verwarmings-, tapwater-, ventilatie- en regeltechniekoplossingen. Met deze innovatieve producten en systemen zorgen we voor een comfortabel, gezond en energiezuinig binnenklimaat. Wij maken energieneutraal wonen - volgens de klimaateisen van morgen - vandaag al mogelijk. De ogenschijnlijke tegenstrijdigheid tussen een comfortabel, gezond en energiezuinig binnenklimaat fascineert ons. De combinatie is onze uitdaging. Climate for life.

Verkooppunten

Itho Daalderop heeft een landelijk netwerk van verkooppunten. Zij zijn specialisten op het gebied van Itho Daalderop-producten en hebben jarenlange ervaring met ons assortiment en diensten, kunnen u voorzien van goede adviezen bij uw wensen en woonsituatie en installeren en onderhouden onze producten voor u. Kijk op www.ithodaalderop.nl voor een verkoop- of servicepunt bij u in de buurt.

Registreer uw product en ontvang tot 7 jaar garantie.

Vincent
wil kennis met je maken

Scan de QR-code of kijk op ontmoetvincent.nl

