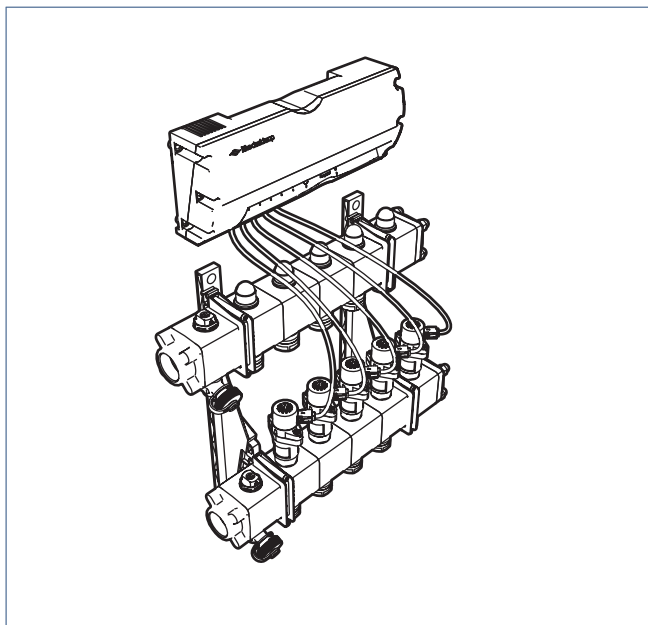


Technisch productblad



Toepassing

In combinatie met een WPU warmtepomp en lagetemperatuurverwarming regelt de Itho Daalderop zoneregeling **Autotemp Spider** dat iedere ruimte van de woning afzonderlijk op de gewenste temperatuur komt. Dit garandeert een optimaal comfort bij een minimaal energieverbruik.

De zoneregeling Autotemp Spider kan zowel worden toegepast in nieuwbouw als bij renovatie.

Autotemp Spider zoneregeling



De Itho Daalderop zoneregeling Autotemp Spider is alleen geschikt voor de WPU warmtepomp.

De Itho Daalderop zoneregeling Autotemp Spider is een temperatuurregeling die het mogelijk maakt om de temperatuur in meerdere ruimtes (zones) in een woning onafhankelijk van elkaar te kunnen regelen.

Een zone in een woning bestaat uit één of meerdere aan elkaar grenzende ruimten op dezelfde woonlaag.

Deze actieve temperatuurregeling zorgt ervoor dat op basis van de gewenste temperatuur per ruimte, de verwarming of koeling verdeeld wordt.

Autotemp Spider Verdeler-verzamelaar

De cv-aanvoer vanuit de warmtepomp wordt op de verzamelaar aangesloten. In de verzamelaar wordt het cv-water verdeeld over de aangesloten groepen (zone). Per groep is één vloerverwarmings slang aangesloten. Het cv-water wordt teruggevoerd naar de warmtepomp via de verdeler.

Alle verdelergroepen hebben een motorklep en worden alleen open of dicht gestuurd door de regelaar. De verdeler-verzamelaar hoeft hierdoor niet hydraulisch ingeregeld te worden. De cv-retourleiding van de warmtepomp wordt op de verdeler aangesloten.

De verdeler-verzamelaar is leverbaar voor 3 tot en met 12 groepen. Er kunnen maximaal drie verdeler-verzamelaars in één systeem worden opgenomen.

Regelaar

De temperatuurvraag (verwarmen of koelen) wordt door de thermostaat van een zone doorgeven aan de regelaar. Op basis van de gevraagde binnentemperatuur en zone bepaalt de regelaar welke motorklep open of dicht gaat.

De badkamer groep zal tijdens verwarmen altijd volledig open staan. Bij koelen zal de badkamer groep altijd dicht staan om een koude vloer en dus mogelijke condensvorming te voorkomen.

De 8-groeps regelaar wordt gebruikt voor een verdeler-verzamelaar met drie tot acht groepen. De 12-groeps regelaar wordt gebruikt voor een verdeler-verzamelaar met negen tot twaalf groepen. Er kunnen maximaal drie regelaars in één systeem worden opgenomen en dus maximaal 36 groepen worden geregeld.

Thermostaten

De zoneregeling Autotemp Spider wordt aangestuurd door een hoofdthermostaat (HT) en meerdere ruimtethermostaten (RT).

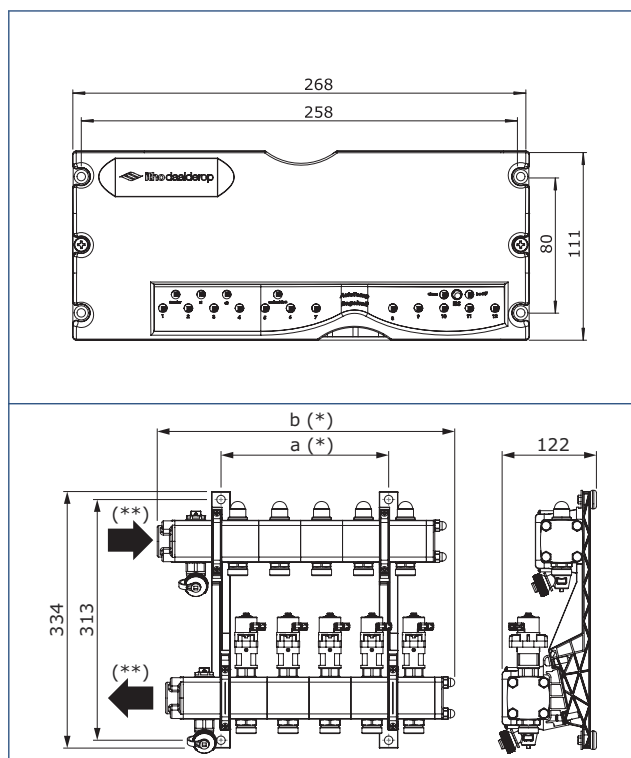
- De hoofdthermostaat wordt bedraad Opentherm aangesloten en op de muur gemonteerd in de hoofdzone (meestal in de woonkamer). Met de hoofdthermostaat kunnen de instellingen voor verwarmen, koelen en warm tapwater worden geregeld. De hoofdthermostaat bepaalt of er in de gehele woning verwarmd of gekoeld wordt.

Het is niet mogelijk om met alleen de hoofdthermostaat de temperatuur in alle verblijfsgebieden (zones) afzonderlijk te regelen.

- De temperatuurregeling in de andere verblijfsgebieden (subzones) gebeurt met een eigen thermostaat (ruimtethermostaat). Ook als de hoofdzone op temperatuur is, zorgt de regeling voor de gewenste temperatuur in de andere subzones.

Alle thermostaten communiceren draadloos met de Autotemp-regelaar. De thermostaat toont de ruimtetemperatuur en regelt de gewenste binnentemperatuur voor de betreffende zone. Er kunnen maximaal twaalf thermostaten in één systeem worden opgenomen.

Maatschets



*) Maat afhankelijk van het aantal groepen.

**) Stroomrichting.

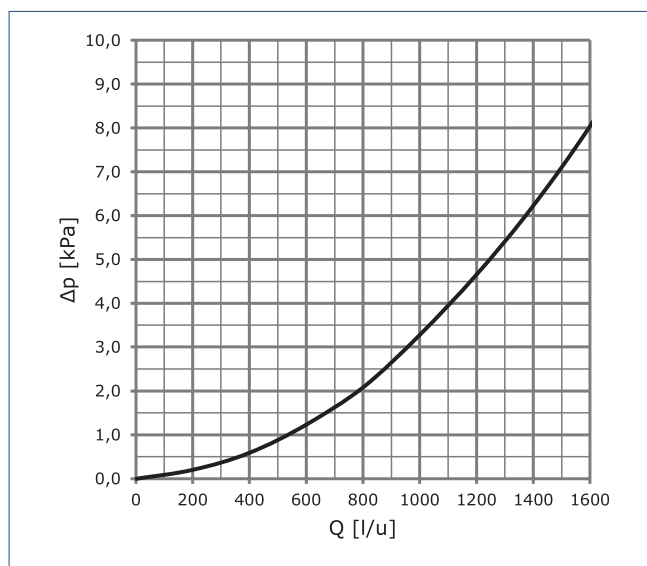
Omschrijving	Maat	
	a (mm)	b (mm)
3-groeps Verdeler-verzamelaar 2G	109	278
4-groeps Verdeler-verzamelaar 2G	164	333
5-groeps Verdeler-verzamelaar 2G	218	387
6-groeps Verdeler-verzamelaar 2G	273	442
7-groeps Verdeler-verzamelaar 2G	327	496
8-groeps Verdeler-verzamelaar 2G	382	551
9-groeps Verdeler-verzamelaar 2G	436	605
10-groeps Verdeler-verzamelaar 2G	491	660
11-groeps Verdeler-verzamelaar 2G	545	714
12-groeps Verdeler-verzamelaar 2G	600	769

Technische informatie

Omschrijving	Symbool	Eenheid	Autotemp Spider Regelaar
Afmetingen (HxBxD)	—	mm	111 x 268 x 63
Gewicht	—	kg	0,5
Opslagcondities	—	—	- Temperatuur -20 – + 60 °C. - Relatieve vochtigheid: 5 – 90% RH niet condenserend
Bedrijfscondities	—	—	- Temperatuur: + 0 °C - + 40 °C - Relatieve luchtvochtigheid: 5 % - 90 % niet condenserend
Voedingaansluiting	—	—	~230V – 50Hz
Nominaal opgenomen vermogen	P	W	4,5
Maximaal opgenomen vermogen	P	W	11
RF bereik	—	m	100 (vrije veld)
Frequentie	—	—	ISM (868.0-868.6) MHz, max. 1% duty cycle
Maximaal thermostaten Autotemp Spider			- 1x Hoofdthermostaat. - 11x Ruimtethermostaat. - Maximaal 8 thermostaten op een regelaar.

Omschrijving	Symbool	Eenheid	Autotemp Spider Verdeler-verzamelaar
Aansluiting warmtepomp	—	inch	1" (binnendraad)
Aansluiting groep (zone)	—	inch	3/4" euroconus
Voedingaansluiting klepmotor	—	VDC	24
Opslagcondities	—	—	- Temperatuur -15°C – 60 °C. - Relatieve vochtigheid: 5 – 90% RH niet condenserend
Bedrijfscondities	—	—	- Temperatuur: 5°C - 40°C - Relatieve luchtvochtigheid: 5% - 90% niet condenserend
Maximale flow	Q	l/uur	1600
Maximale drukval	ΔP	kPa	8
Maximale werkdruk	Pmw	kPa / bar	400 / 4
Minimale/maximale watertemperatuur	—	°C	18 / 50

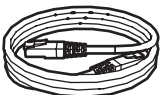
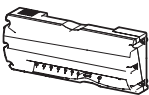
Grafiek drukverschil



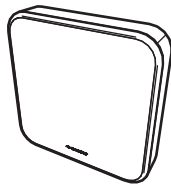

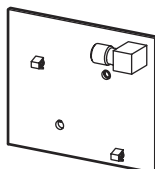
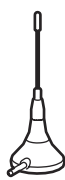
Δp Interne drukval

Q Debiet

Leveringsomvang

	03-00533 3-groeps Verdeler-verzamelaar 2G
	03-00534 4-groeps Verdeler-verzamelaar 2G
	03-00535 5-groeps Verdeler-verzamelaar 2G
	03-00536 6-groeps Verdeler-verzamelaar 2G
	03-00537 7-groeps Verdeler-verzamelaar 2G
	03-00538 8-groeps Verdeler-verzamelaar 2G
	03-00539 9-groeps Verdeler-verzamelaar 2G
	03-00540 10-groeps Verdeler-verzamelaar 2G
	03-00541 11-groeps Verdeler-verzamelaar 2G
03-00542 12-groeps Verdeler-verzamelaar 2G	
	031-0030 Motorkabel Autotemp 30cm
	031-0050 Motorkabel Autotemp 50cm
	536-5120 8-groeps Regelaar Autotemp
	536-5100 12-groeps Regelaar Autotemp

Accessoires

	03-00476 Spider Klimaathermostaat
	04-00087 RF-Repeater De RF-Repeater herhaalt en vergroot het bereik van het draadloze signaal dat wordt uitgezonden door gekoppelde accessoires of toestellen.
	536-5151 RF+ communicatieprint
	536-5200 Antenne monitoring

Garantie

Voor alle Itho Daalderop producten geldt een standaard fabrieksgarantie van twee jaar. Binnen deze termijn wordt het product of de onderdelen daarvan kosteloos gerepareerd of vervangen.

Bepalingen en uitsluitingen zijn opgenomen in onze garantievoorwaarden.

Zie de pagina van het product op onze website voor de volledige garantievoorwaarden en/of aanvullende garantietermijnen of voorwaarden.

Indien er problemen zijn met de werking van ons product, adviseren wij de consument eerst de handleiding te raadplegen.

- Nederland :**
 Indien de problemen blijven bestaan, neem dan contact op met de installateur die het product geïnstalleerd heeft of met de Itho Daalderop servicedienst. De contactgegevens vindt u aan het einde van de handleiding of op onze website.
- België :**
 Indien de problemen blijven bestaan, neem dan contact op met de installateur die het product geïnstalleerd heeft of met de servicedienst van Itho Daalderop. De contactgegevens vindt u aan het einde van de handleiding of op onze website.

Nederland

Itho Daalderop
Admiraal de Ruyterstraat 2
3115 HB Schiedam

E idsupport@ithodaalderop.nl
I www.ithodaalderop.nl

Uitsluitend installateurs:
T 010 427 85 65

België / Belgique

Itho Daalderop Belgium bvba
Brusselsesteenweg 498
1731 Zellik

T 02 207 96 30
E info@ithodaalderop.be

Alleen serviceaanvragen:
E service@ithodaalderop.be

I www.ithodaalderop.be