

Quick Install

Deze instructie beschrijft het draadloos verbinden van de Spider Klimaatthermostaat met de HP-S warmtepomp, met behulp van de schakelmodule BDR91-T.

Volg het stappenplan zoals hieronder beschreven.

1 Schakelmodule

Monteer de schakelmodule dicht bij de warmtepomp.

Sluit de schakelmodule bedraad aan op de warmtepomp.

2 Draadloos verbinden

Koppel de thermostaat draadloos aan warmtepomp via de schakelmodule.

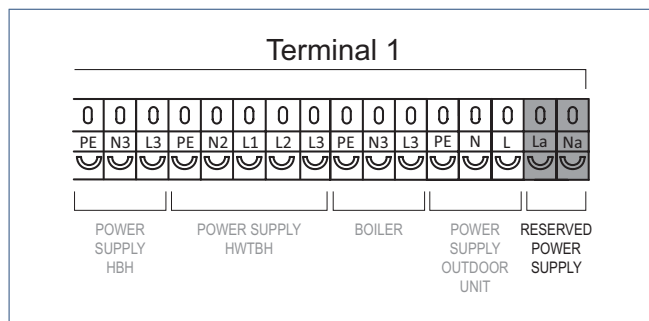
Stap 1. Schakelmodule

! Let op!

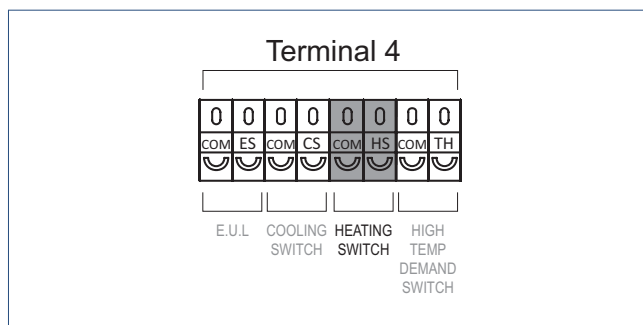
Houd bij het aansluiten de 230 V-bedrading gescheiden van de laagspanningsbedrading.

De bedrading moet voldoen aan de IEE-bedradingsvoorschriften.

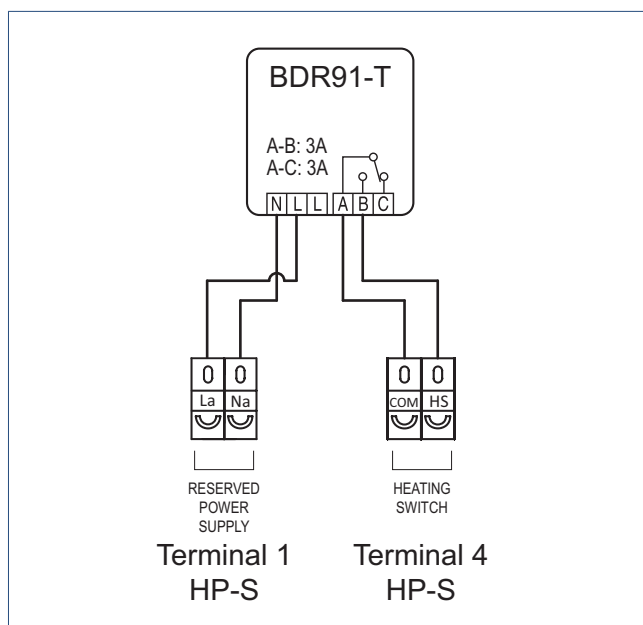
- a) Installeer de schakelmodule volgens de meegeleverde instructies van de fabrikant.
- b) Sluit de schakelmodule bedraad aan op de HP-S warmtepomp volgens het aansluitschema.



HP-S klemmenstrook: Voeding schakelmodule.



HP-S klemmenstrook: Aansturing verwarmen schakelmodule



Aansluitschema HP-S draadloos verwarmen.

! Let op!

Alleen de schakelmodule BDR91-T mag in deze configuratie worden toegepast.

Gebruik van een andere schakelmodule kan de werking van de warmtepomp verstoren en schade aan de warmtepomp veroorzaken.

Stap 2. Draadloos verbinden



Let op!

Alleen een **Spider Klimaatthermostaat** met **softwareversie 55 of hoger** is geschikt voor het draadloos verbinden met de schakelmodule BDR91-T.

- a) Schakel de voedingsspanning van de warmtepomp in.
- b) Houdt de knop van de schakelmodule ingedrukt (ongeveer 15 seconden) tot de rode led snel knippert om voorgaande meldingen te wissen.
-
- Let op! Na 5 seconden begint de RODE led al te knipperen, maar houdt de knop ingedrukt.*
-
- c) Houdt de knop van de schakelmodule opnieuw ingedrukt (ongeveer 5 seconden) tot de rode led langzaam knippert. De schakelmodule is nu gereed voor het aanmelden.
-
- Zorg dat er binnen 3 minuten na het indrukken van de knop een aanmeldingssignaal wordt verstuurd door de thermostaat. Als de aanmelding mislukt moet de procedure opnieuw worden gestart.*
-
- d) Plaats de batterijen in de hoofdthermostaat (woonkamer). De thermostaat start nu op. Wacht tot het basisscherm wordt getoond. De aanmeldprocedure van de thermostaat kan alleen worden gestart binnen 2 minuten nadat de batterijen in de thermostaat geplaatst zijn.
-
- Plaats de batterijen eventueel opnieuw!*
-
- e) Activeer binnen twee minuten de thermostaat, druk op het **LOGO** en houdt deze ingedrukt (ongeveer 5 seconden) tot op het scherm de symbolen **VENTILATIE**, **TEMPERATUUR** en **HUIS** verschijnen.

*Om te stoppen drukt u op het **LOGO**. Indien geen keuze wordt gemaakt zal de thermostaat na 1 minuut terugkeren naar de bedrijfsstatus.*

- f) Druk op het knipperende symbool **TEMPERATUUR**. Het symbool zal permanent gaan branden en de overige symbolen verdwijnen.



- g) Bevestig de aanmelding door op het **LOGO** van de thermostaat te drukken.
- h) De thermostaat verstuurt een aanmeldesignaal naar de schakelmodule. Op het scherm is (kort) een knipperende punt zichtbaar.



- i) Nadat de aanmelding is gelukt zal in het scherm de signaalsterkte van de verbinding verschijnen. 1 = zwak | 5 = sterk.
- j) De thermostaat zal terugkeren in de bedrijfsstatus. De rode led van de ketelmodule is uit.
-
- Indien de aanmelding mislukt zal op de thermostaat het symbool knipperen en worden twee witte streepjes "--" op het scherm getoond. Daarna zal de thermostaat terugkeren naar het aanmeldscherm. Stop de aanmeldprocedure en herhaal de procedure vanaf het begin.*
-
- k) De thermostaat is nu draadloos gekoppeld aan de warmtepomp.

U kunt nu de gewenste ruimtetemperatuur instellen via de thermostaat.

Nederland

E info@ithodaalderop.nl
I www.ithodaalderop.nl

Consument

Raadpleeg uw installateur of serviceorganisatie.
I www.ithodaalderop.nl/dealerlocator

Professional | Technische helpdesk

T 088 427 57 70
E idsupport@ithodaalderop.nl

België

E info@ithodaalderop.be
I www.ithodaalderop.be

Consument / Professional

T 02 207 96 30

Alleen serviceaanvragen

E service@ithodaalderop.be