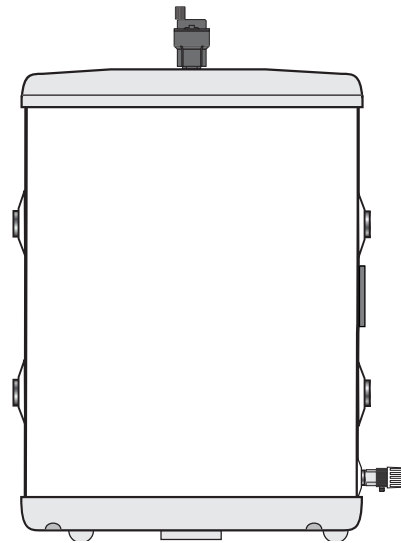


PAW-BTANK50-100L

50-100 l.

NL

VEILIGHEIDSINFORMATIE
G&O-INFORMATIE
INSTALLATIEHANDLEIDING
TDS - TECHNISCH GEGEVENSBLAD



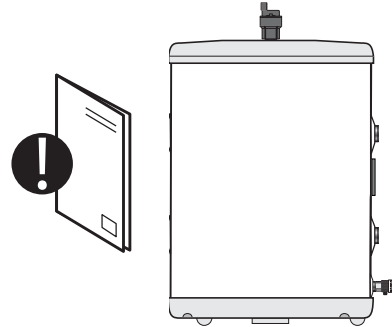
INHOUD

1. Veiligheidsinstructies	3
1.1 Algemene informatie.....	3
1.2 Veiligheidsinstructies voor gebruikers...	4
1.3 Veiligheidsinstructies voor installateurs	4
2. Productbeschrijving	5
2.1 Productidentificatie.....	5
2.2 Bedoeld gebruik.....	5
2.3 CE-markering.....	5
2.4 Technische gegevens.....	5
2.5 ErP-gegevens.....	5
3. Installatie-instructies	6
3.1 Producten die onder deze instructies vallen.....	6
3.2 Inbegrepen in de levering.....	6
3.3 Productafmetingen.....	6
3.4 Vereisten voor de installatielocatie.....	7
3.5 Pijpinstallatie.....	8
4. Eerste inbedrijfstelling	9
4.1 Vullen met water.....	9
4.2 Controlepunten.....	9
4.3 Water legen.....	9
4.4 Overdracht aan eindgebruiker.....	9
5. Garantievoorwaarden	10
5.1 Garantie en registratie.....	10
5.2 Klantenservice.....	10
6. Verwijdering van het product	11
6.1 Verwijdering.....	11

1. VEILIGHEIDSINSTRUCTIES

1.1 Algemene informatie

- Lees de volgende veiligheidsinstructies zorgvuldig door vóór installatie, onderhoud of afstellen van de buffertank.
- Lichamelijk letsel of materiële schade kan optreden indien het product niet geïnstalleerd is of gebruikt wordt volgens de bedoelde manier.
- Bewaar deze handleiding en andere relevante documenten op een plek waar ze toegankelijk zijn voor toekomstig gebruik.
- De fabrikant gaat er vanuit dat (door de eindgebruiker) de meegeleverde veiligheids-, bedienings- en onderhoudsinstructies alsmede de installatiehandleiding en van toepassing zijnde normen en voorschriften zoals die van kracht zijn op de datum van installatie, worden gevolgd.



In deze handleiding gebruikte symbolen:

	WAARSCHUWING	Kan ernstig of dodelijk letsel veroorzaken
	VOORZICHTIG	Kan leiden tot kleine of matige verwondingen of schade aan eigendommen
		NIET
		MOET GEDAAN WORDEN

	Dit document moet op een geschikte plaats bewaard worden waar het beschikbaar is voor toekomstig gebruik.
--	---

1.2 Veiligheidsinstructies voor gebruikers

⚠ WAARSCHUWINGEN	
⚠	Het apparaat mag worden gebruikt door kinderen ouder dan 8 jaar, ouderen en personen met een lichamelijke, zintuiglijke of mentale handicap of gebrek aan ervaring en kennis, indien zij onder toezicht staan of onderwezen zijn over veilig gebruik van het apparaat en indien zij zich bewust zijn van de potentiële gevaren.
⊘	Kinderen mogen niet met het toestel spelen.
⊘	Kinderen mogen het toestel niet zonder toezicht schoonmaken of onderhouden.
❗	Installatie moet uitgevoerd worden volgens de geldende voorschriften en de instructies van de fabrikant en door gekwalificeerd personeel.
❗	In een gesloten, onder druk staand systeem van de installatie, is het verplicht om een veiligheidsklep op het systeem te installeren met een nominale druk van max. 0,3 MPa (3 bar) (zie het label), die drukverhoging in de buffer met meer dan 0,1 MPa (1 bar) boven de nominale druk voorkomt.
❗	De uitlaat van de veiligheidsklep moet naar beneden gericht zijn en in omgeving zijn waar het niet vriest.
❗	Om een goede werking van de veiligheidsklep te garanderen, dient de gebruiker regelmatig te controleren of er kalk verwijderd moet worden en of de veiligheidsklep niet geblokkeerd is.
⊘	Installeer geen stopventiel tussen de buffer en de veiligheidsklep, omdat dit de drukkewaking van de buffer teniet zal doen.
❗	Als het systeem moet worden uitgeschakeld, moet u water uit de buffertank laten lopen om bevroering te voorkomen.
⊘	Probeer niet om eventuele gebreken aan de buffertank zelf te repareren. Bel de dichtstbijzijnde geautoriseerde servicedienst.

2. PRODUCTBESCHRIJVING

2.1 Productidentificatie

Identificatiegegevens van uw product staan op het typeplaatje op het product. Het typeplaatje bevat de gegevens van het product conform EN 12897:2016 en andere bruikbare gegevens. Zie verklaring van overeenstemming op de website van de fabrikant voor meer informatie.

Het product is ontworpen en gefabriceerd in overeenstemming met:

- Drukvatnorm EN 12897:2016

De fabrikant is gecertificeerd volgens de volgende normen:

- Laskwaliteit ISO 3834-2
- Kwaliteit ISO 9001
- Milieu ISO 14001
- Arbeidsomgeving ISO 45001

2.2 Bedoeld gebruik

De PAW-BTANK is ontworpen voor gebruik als buffertank voor zowel verwarmings- als koelsystemen.

2.3 CE-markering



De CE-markering laat zien dat het product voldoet aan de geldende richtlijnen. Zie verklaring van overeenstemming op de website van de fabrikant voor meer informatie.

Het product is in overeenstemming met de volgende richtlijn(en):

- Richtlijn drukapparatuur PED 2014/68/EU

De gebruikte veiligheidsklep(pen) moeten een CE-markering hebben en voldoen aan PED 2014/68/EU.

2.4 Technische gegevens

Productnr.	Productcode:	Capaciteit Personen	Gewicht kg	Dia x hoogte mm.	Vrachtvolume m ³	Thermostaatinstelling °C	Volume 40 °C	Opwarmtijd Δt 65 °C	Warmteverlies W
80341985	PAW-BTANK50L-2	-	17	ø430x636	0,18	-	-	-	35
80341986	PAW-BTANK100L	-	28	ø430x1175	0,27	-	-	-	55

2.5 ErP-gegevens - Technisch gegevensblad

Merk	Model-nr.	Modelnaam	ErP profiel	ErP Classificatie	AEC - kWh/jr	Thermostaatinstelling °C	Warmteverlies W	Daadwerkelijk volume L
PAW	80341985	PAW-BTANK50L-2	-	B	-	-	35	48
PAW	80341986	PAW-BTANK100L	-	C	-	-	55	100
Richtlijn: 2010/30/EU Verordening: 812/2013			Richtlijn: 2009/125/EC Verordening: EU 814/2013					
Warmteverlies getest volgens standaard: EN 12897: 2015								

3. INSTALLATIE-INSTRUCTIES

3.1 Producten die onder deze instructies vallen

80341985 PAW-BTANK50L-2

80341986 PAW-BTANK100L

3.2 Inbegrepen in de levering

Ref nr.	St.	Beschrijving
1	1	Buffertank met sensorbeugel
2	1	Handleiding (dit document)
3	1	Automatische ontluchting (meegeleverd)
4	1	Aftapkraan (meegeleverd)
5	1	Muurbeugel (alleen PAW-BTANK50L-2)
6	2	1" messing plug met O-ring-afdichting (meegeleverd)

3.2.1 Reserveonderdelenlijst

Ref nr.	Onder-deelnr.	Beschrijving
3	765063	1/2" M automatische ontluchting
4	514178	1/4" M aftapkraan
6	514177	1" M messing plug met O-ring-afdichting

3.3 Productafmetingen

Alle afmetingen in mm.

Product	A*	B*	C	D	E	∅
PAW-BTANK50L-2	704	636	422	192	96	435
PAW-BTANK100L	1243	1175	962	192	96	435

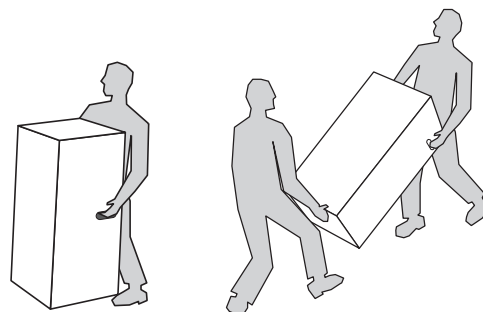
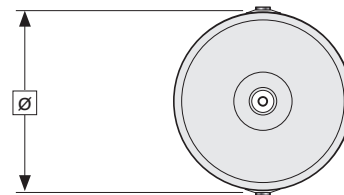
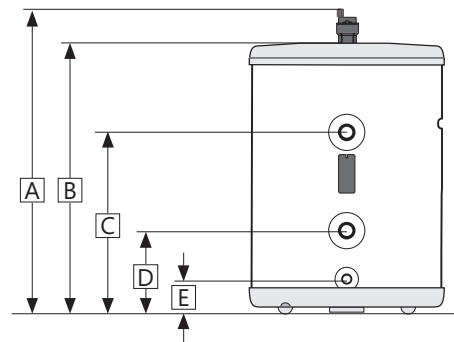
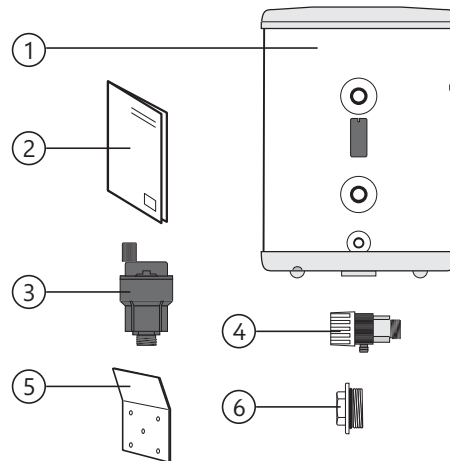
Tolerantie +/-5 mm

*Totale hoogtetolerantie +0 / -13 mm.

3.3.1 Levering

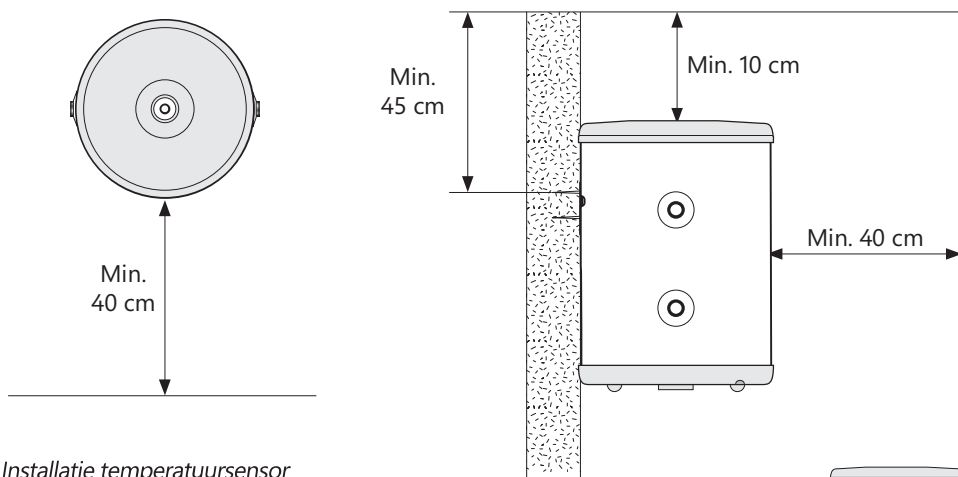
Het product moet zorgvuldig worden vervoerd, zoals aangegeven, met verpakking. Gebruik de handgrepen in de verpakking.

⚠ VOORZICHTIG
Pijpuiteinden, kleppen enz. mogen niet gebruikt worden om het product aan op te tillen, omdat dit problemen kan veroorzaken.



3.4 Vereisten voor de installatielocatie en positionering

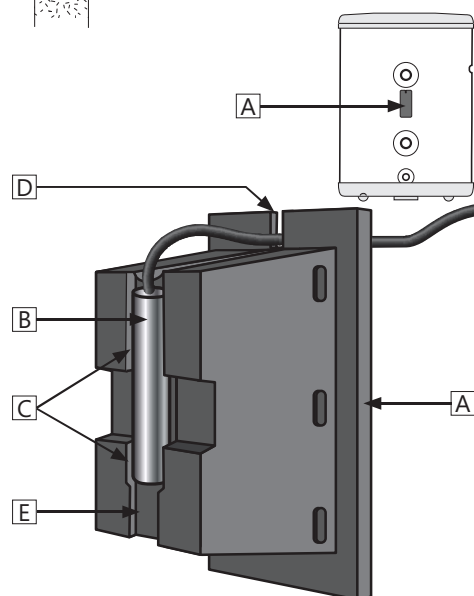
⚠ VOORZICHTIG	
❗	Het product moet in een ruimte worden geplaatst waar een afvoer aanwezig is zodat er geen schade ontstaat wanneer er water uit het product loopt.
❗	Het product moet op een droge en permanent vorstvrije plaats worden geplaatst.
❗	Het product moet op een vloer of aan een muur worden geplaatst die geschikt is voor het totale gewicht van het product wanneer deze in bedrijf is. Zie tabel op pagina 5. Muurbeugel wordt meegeleverd.
❗	Het product moet voor onderhoud een ruimte hebben van 40 cm aan de voorzijde van het apparaat en 10 cm boven de bovenste aansluiting.
❗	Het product moet gemakkelijk toegankelijk zijn voor service en onderhoud.



3.4.1 Installatie temperatuursensor

Het product is voorzien van een temperatuursensorbeugel waarop een 6 of 8 mm temperatuursensor geïnstalleerd kan worden. Volg de onderstaande instructies om de temperatuursensor te installeren.

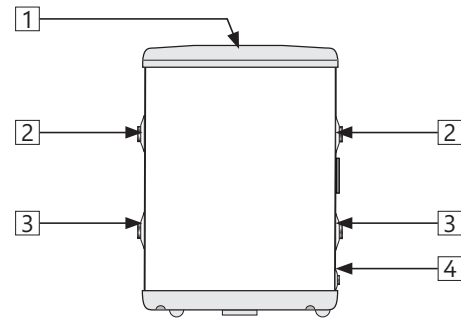
1. Verwijder de beugel voor de temperatuursensor (A) van de tankmantel door deze vast te pakken en recht er uit te trekken.
2. Plaats de temperatuursensor (B) stevig in de juiste groeven in de sensorbeugel en plaats de kabel van de temperatuursensor in de kabelgleuf (D). Een 8 mm. sensor (afgebeeld) past in de bovenste groeven (C), een 6 mm. sensor past in de onderste groef (E).
3. Monteer de sensorbeugel in de tankmantel, zodat de beugel volledig wordt er in zit zodat er het juiste contact is tussen de sensor en het oppervlak van de roestvrijstalen binnentank. Zorg ervoor dat de sensorkabel goed in de kabelgleuf (D) is geplaatst om eventuele beschadiging van de kabel te voorkomen.



3.5 Pijpinstallatie

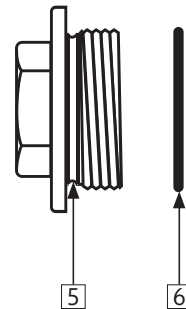
Het product is ontworpen om permanent te worden aangesloten op het verwarmingssysteem, max. druk 3 bar/0,3 MPa. Bij installatie moeten goedgekeurde leidingen van de juiste afmetingen worden gebruikt. De relevante normen en voorschriften moeten worden gevolgd.

nr.	Afmeting	Beschrijving van de aansluiting
1	1/2" BSPP vrouw	Ontluchting
2	1" BSPP vrouw	Flow/retouraansluiting boven
3	1" BSPP vrouw	Flow/retouraansluiting onder
4	1/4" BSPP vrouw	Afvoer



3.5.1 Montage van leidingen en pluggen

- A) Monteer leidingen van de juiste afmetingen aan de aansluitingen zoals afgebeeld (2 en 3) en gebruik een geschikt dichtingsproduct.
- B) Ongebruikte aansluitingen moeten goed worden afgedicht. Gebruik de meegeleverde 1" messing pluggen. Zorg ervoor dat de O-ring (6) goed geplaatst zit in de daarvoor bestemde groef (5) voor montage.
- C) Monteer na het vullen de automatische ontluchtingsklep op de ontluchtingsaansluiting (1) Zie pt. 4.1.
- D) Monteer de aftapkraan op de aftapaansluiting (4).



3.5.2 Instellingen aandraaimoment

Onderdeel	Aandraaimoment
Automatische ontluchtingsklep - 1/2"	5 Nm (+/-1 - met de hand)
Aftapkraan - 1/4"	6 Nm (+/-1)
Messing plug - 1"	40 Nm (+/-5)

3.5.3 Montage-instructies

⚠ VOORZICHTIG	
⚠	Het product moet in een ruimte worden geplaatst waar een afvoer aanwezig is zodat er geen schade ontstaat wanneer er water uit het product loopt.
⚠	Het product moet goed verticaal en horizontaal zijn uitgelijnd, op een vloer die geschikt is voor het totale gewicht van het product wanneer het in bedrijf is. Zie typeplaatje.
⚠	Het product moet voor onderhoud een ruimte hebben van 40 cm aan de voorzijde van het apparaat en 10 cm boven de bovenste aansluiting.
⚠	In het systeem moet een CE-gemarkeerde veiligheidsklep met een ingestelde druk van max. hoogte 3 bar worden gemonteerd.

4. EERSTE INBEDRIJFSTELLING

4.1 Vullen met water

Controleer eerst of alle leidingen correct zijn aangesloten. Doe dan het volgende:

- Ontlucht het systeem, liefst op het hoogste punt.
- Open de watertoevoer naar het product.
Wanneer het water uit de ontluchting loopt is het systeem vol.
- Monteer de automatische ontluchtingsklep (1) op de bovenste aansluiting, max. aandraaimoment 5 Nm.

4.2 Controlepunten

- Controleer of alle pijpverbindingen van/naar het product aangetrokken zijn en niet lekken.
- Controleer of het product verticaal en horizontaal waterpas staat/hangt.

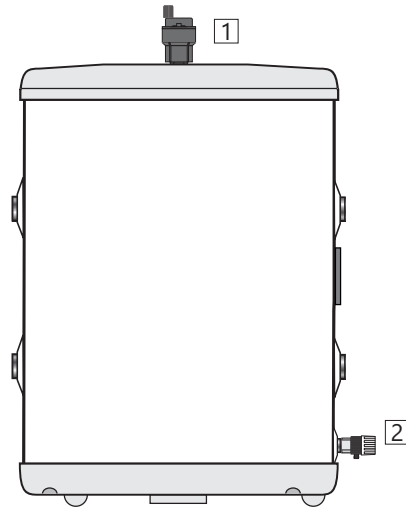
4.3 Aftappen

 WAARSCHUWING
De watertemperatuur in het product is hoog en kan brandwonden veroorzaken. Wees daarom voorzichtig wanneer u het product laat leeglopen.

- Ontkoppel de voeding.
- Sluit inkomende watertoevoer af.
- Open de ontluchtingsklep (2). Laat deze open staan tijdens het leeglopen (voorkomt vacuüm).
- Het product wordt geleegd via de aftapkraan (2). Sluit na het legen de aftapkraan (2).
- Sluit de ontluchtingsklep (1).

4.4 Overdracht aan eindgebruiker

DE INSTALLATEUR DIENT:
De eindgebruiker te informeren over veiligheids- en onderhoudsinstructies.
De eindgebruiker te informeren over de instellingen en het legen laten lopen van het product.
Deze installatiehandleiding te overhandigen aan de eindgebruiker.
Contactgegevens in te vullen op het typeplaatje op het product.



5. GARANTIEVOORWAARDEN

GARANTIE

1. Bereik

De distributeur garandeert dat het product gedurende 2 jaar vanaf de datum van aankoop: i) zal voldoen aan de specificaties, II) vrij zal zijn van gebreken in materiaal en vakmanschap, onder de hieronder staande voorwaarden.

De garantie geldt alleen voor producten die zijn gekocht door een consument, geïnstalleerd voor privé-gebruik en verkocht door de distributeur of een specifiek verkooppunt waaraan de producten oorspronkelijk zijn verkocht door de distributeur. De garantie geldt niet voor producten die zijn aangeschaft door commerciële entiteiten of voor producten die voor commercieel gebruik zijn geïnstalleerd. Deze zijn uitsluitend onderworpen aan de dwingende bepalingen van de wet. De hieronder vermelde voorwaarden en beperkingen zijn van toepassing.

2. Dekking

Indien een defect optreedt en er een geldige claim wordt ontvangen binnen de wettelijke garantieperiode, zal de distributeur naar keuze en voor zover wettelijk toegestaan, ofwel; i) het defect herstellen, II) het product vervangen door een product dat identiek of soortgelijk is in functie of III) de aankoopprijs terugbetalen.

Elk vervangen product of component zal juridisch eigendom worden van de distributeur. Een geldige claim of service verlengt de originele garantie niet. Het vervangende product of onderdeel krijgt geen nieuwe garantie.

3. Voorwaarden

De garantie geldt alleen als aan de onderstaande voorwaarden volledig is voldaan:

- Het product is geïnstalleerd door een professionele installateur, in overeenstemming met de instructies in de installatiehandleiding en alle relevante praktijkcodes en regelgeving die van kracht zijn ten tijde van installatie.
- Het product is niet op enigerlei wijze gewijzigd, mee geknoeid of onderworpen aan misbruik en geen in de fabriek gemonteerde onderdelen zijn verwijderd voor ongeoorloofde reparatie of vervanging.
- Het product is alleen aangesloten geweest op een gesloten verwarmingscircuit dat met huishoudelijk water conform de Europese drinkwaterrichtlijn EN 98/83 EC gevuld is geweest. Het water mag niet agressief zijn, dat wil zeggen dat de waterchemie aan het volgende moet voldoen:
 - Chloor < 250 mg/l
 - Totaal opgeloste deeltjes (TDS) < 500 mg/l
 - Verzuigingsindex (LSI) @ 80°C < 0,8
 - pH < 9,5 / > 6,0
 - Desinfectie is uitgevoerd zonder dat het pro-

duct op enigerlei wijze aangetast is. Het product mag niet in aanraking zijn geweest met systeemchlorering.

- Service en/of reparatie geschiedt volgens de installatiehandleiding en alle relevante praktijkcodes. Alle gebruikte vervangingsonderdelen moeten originele reserveonderdelen zijn die door de distributeur zijn geleverd.
- Eventuele kosten van derden die verband houden met een claim, moeten vooraf schriftelijk door de distributeur zijn goedgekeurd.
- De inkoopfactuur en/of installatie- en onderhoudsfactuur, een watermonster alsmede het defecte product worden op verzoek ter beschikking van de distributeur gesteld.

Het niet opvolgen van deze instructies en voorwaarden kan leiden tot productuitval of water dat uit het product ontsnapt.

4. Beperkingen

De garantie dekt niet:

- Eventuele fouten of kosten die voortvloeien uit onjuiste installatie, onjuiste toepassing, gebrek aan regelmatig onderhoud volgens de installatiehandleiding, verwaarlozing, ongelukkige of kwaadwillige schade, misbruik, elke wijziging, manipulatie of reparatie uitgevoerd door een niet-vakman, elke fout die voortvloeit uit het knoeien met of verwijderen van in de fabriek gemonteerde veiligheidscomponenten of maatregelen.
- Eventuele gevolgschade of enig indirect verlies veroorzaakt door een defect of storing van het product.
- Alle leidingen of apparatuur die op het product zijn aangesloten.
- De effecten van vorst, bliksem, spanningsvariatie, gebrek aan water, droogkoken, te hoge druk of chloreringsprocessen.
- Schade veroorzaakt tijdens transport. De koper moet de vervoerder hiervan op de hoogte stellen.
- Kosten die ontstaan als het product niet onmiddellijk toegankelijk is voor onderhoud.

Deze garanties hebben geen invloed op de statutaire rechten van de koper.

6. VERWIJDERING VAN HET PRODUCT

Informatie voor gebruikers over het verzamelen en verwijderen van oude apparatuur:

6.1 Verwijdering

De symbolen die op de producten, verpakkingen en/of begeleidende documenten staan betekenen dat afgedankte elektrische en elektronische producten niet mogen worden afgevoerd als algemeen huishoudelijk afval.

Lever de producten voor een goede behandeling, terugwinning en recycling in bij een geschikt inzamelpunt in overeenstemming met uw nationale wetgeving en de Richtlijnen 2002/96 EG en 2006/66 EG.

Door deze producten op juiste wijze af te voeren, bespaart u waardevolle grondstoffen en voorkomt u eventuele negatieve effecten op de gezondheid van de mens en het milieu die anders zouden kunnen ontstaan door niet juiste afvalverwerking.

Voor meer informatie over het inzamelen en recyclen van oude producten, kunt u contact opnemen met uw gemeente, uw afvalverwerkingsdienst of het verkooppunt waar u het product(en) hebt aangeschaft.

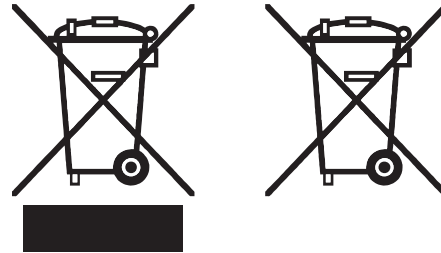
In overeenstemming met de nationale wetgeving kunnen sancties van toepassing zijn bij een onjuiste verwijdering van dit afval.

6.1.1 Voor zakelijke gebruikers in de Europese Unie:

Als u elektrische en elektronische apparatuur wilt verwijderen, neem dan contact op met uw leverancier voor meer informatie.

6.1.2. Informatie over verwijdering in andere landen buiten de Europese Unie

Deze symbolen gelden alleen binnen de Europese Unie. Als u deze producten wilt verwijderen, neem dan contact op met uw lokale overheid of dealer en vraag naar de juiste wijze van verwijderen.



PAW-BTANK50-100L

50-100 l.

© Deze installatiehandleiding en gehele inhoud ervan zijn auteursrechtelijk beschermd en mogen alleen worden gereproduceerd of gedistribueerd met schriftelijke toestemming van de fabrikant.
Wij behouden ons het recht voor op wijzigingen zonder voorafgaande kennisgeving.

Gefabriceerd door OSO Hotwater AS
Industriveien 1 - 3300 Hokksund - Noorwegen
Tel: +47 32 25 00 00
E-mail: oso@oso.no / www.osohotwater.com