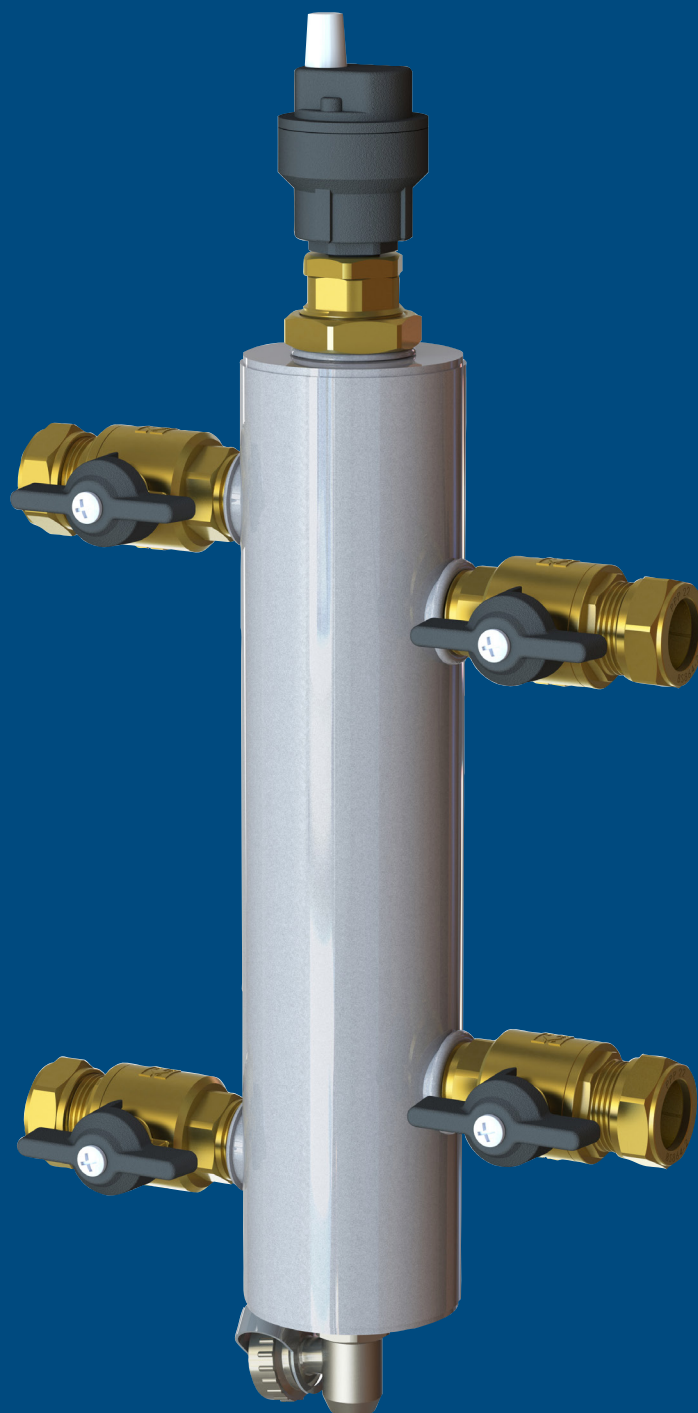


# Open Verdeler

(35 kW) 22 mm knel  
met geïntegreerde vuilafscheider



# Open Verdeler (35 kW) 22 mm knel met geïntegreerde vuilafscheider

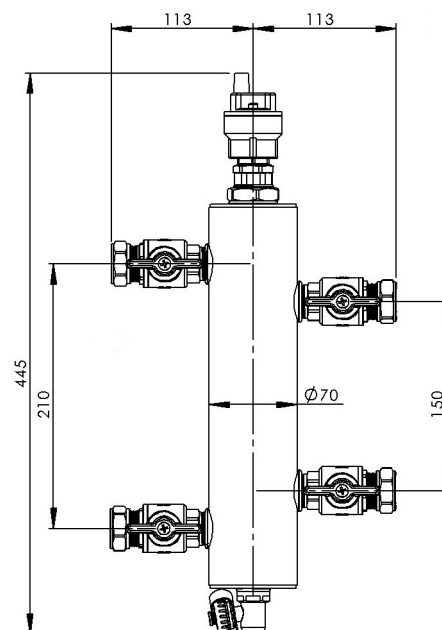
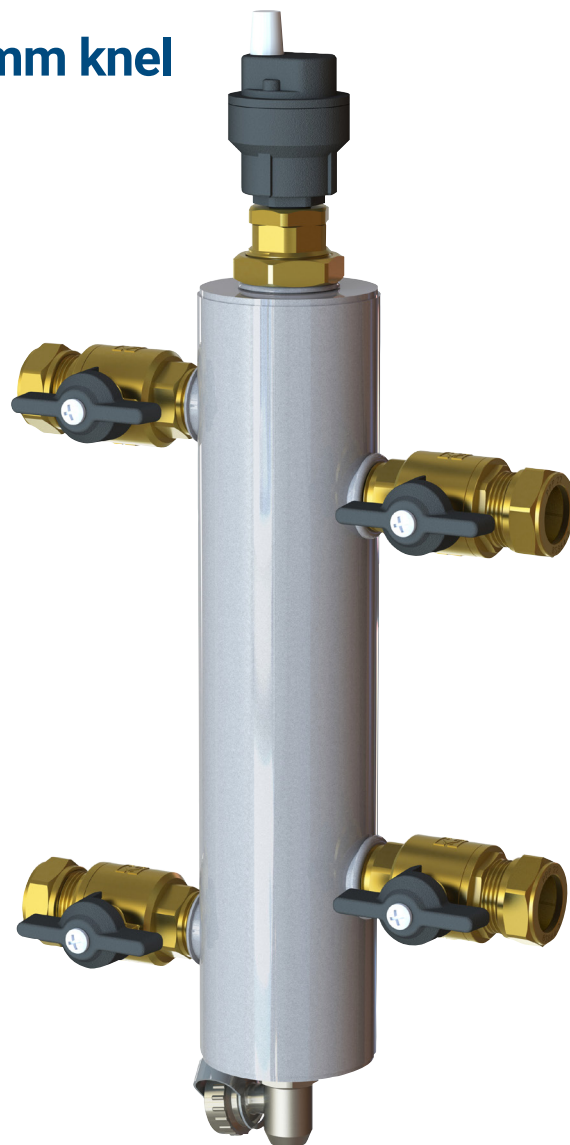
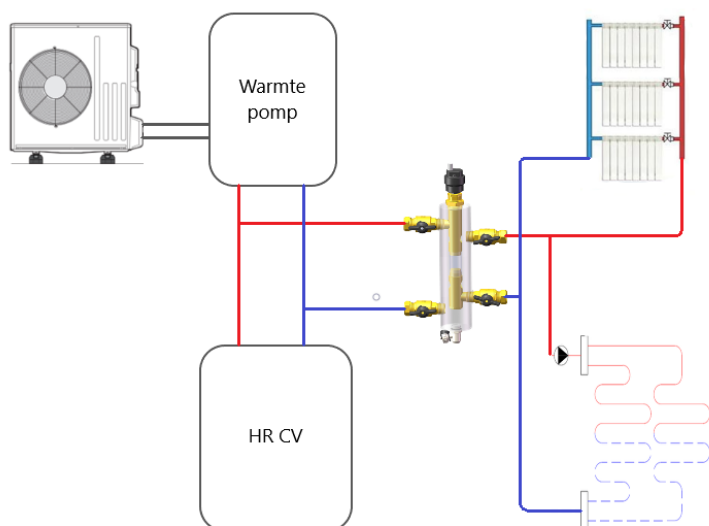
Voor een beter rendement van uw hybride installatie en bescherming tegen uitval en/of onnodig onderhoud, monteert u de PenTec Open Verdeler met geïntegreerde Vuilafscheider.

De 4 afsluiters voorkomen dat tijdens het onderhoud de installatie drukloos gemaakt moet worden. De Open Verdeler zorgt voor een goede waterzijdige balans tussen het primaire (aanvoer) en het secundaire (vraag) circuit. Daarnaast verwijdert de Open Verdeler effectief vuil (magnetische vuildeeltjes) en lucht.

### 3 functionaliteiten samengebracht in 1 apparaat

- optimale hydraulische balans tussen primaire en secundaire circuit
- effectieve vuil- en luchtafscheiding
- eenvoudige montage en onderhoud
- compacte afmetingen

### Schematische weergave Open Verdeler



#### Open Verdeler

Artikelnummer	Aansluitingen
1815-6-35-02	22 mm knel