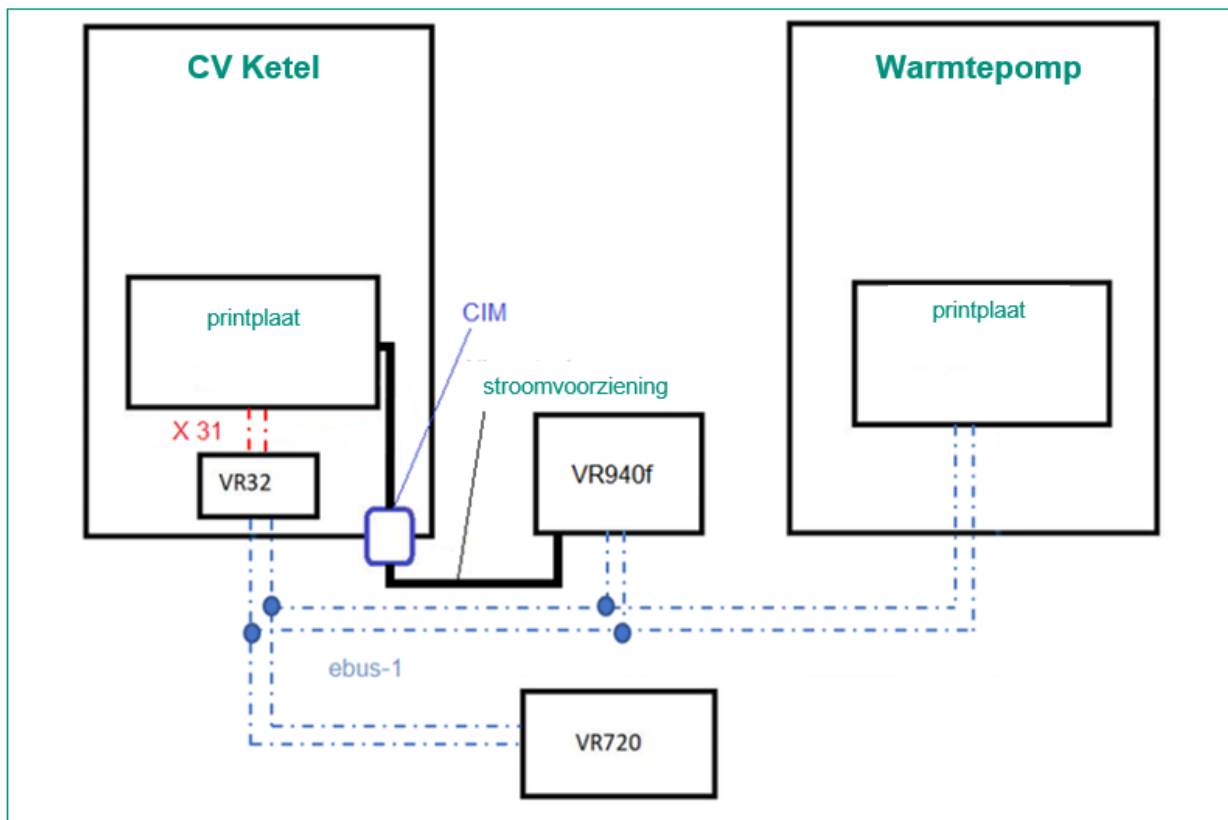


Instructie voor het verbinden van de VR940f gateway aan een hybride opstelling

De nieuwe myVAILLANT connect Gateway (VR940f) is uitermate geschikt voor het op afstand uitlezen van warmtepompen, CV-ketels en hybride systemen. Bij het aansluiten van de gateway aan een hybride systeem moeten er met een aantal zaken rekening gehouden worden.

Bij hybride systemen, bestaande uit een Vaillant warmtepomp en Vaillant CV ketel (ecoTEC plus of Exclusive) volstaat het niet om de gateway aan te sluiten via de CIM connector van de ketel. Het is in dit geval nodig om de data verbinding (ebus) van gateway aan te sluiten op een VR 32 module in de ketel, de stroomvoorziening kan wel via de CIM aansluiting lopen. Bij oudere modellen CV ketels zonder CIM aansluiting (bijvoorbeeld de EcoFit Pro) is het altijd nodig om de ebus kabel aan te sluiten op de VR32, de stroomvoorziening loopt in dit geval via de bijgeleverde stroomadapter.

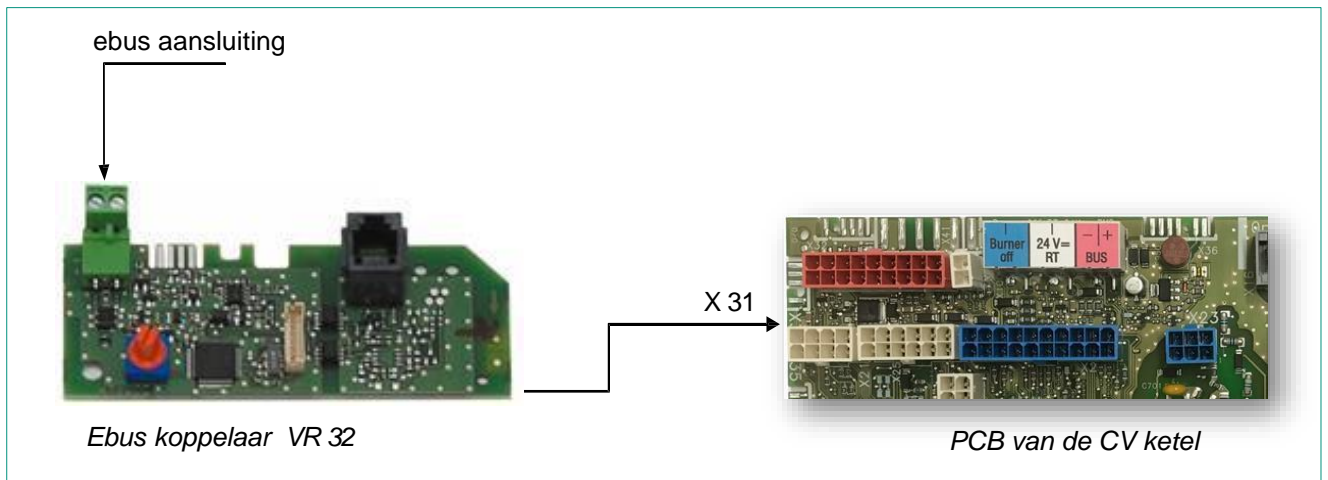
Vervolg van de instructie op pagina 2.



Afb 1. Schematisch overzicht hybride opstelling met VR940f Gateway

Koppel de VR940f gateway via ebus aan CV ketel.

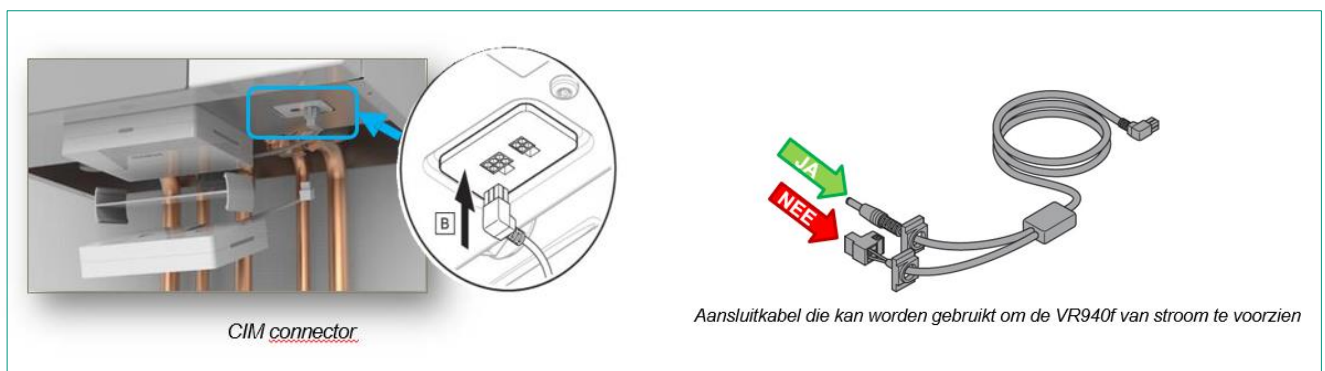
De VR32 is een interne additionele print die op connector X31 wordt aangesloten op de interne printplaat van de ketel. Sluit de gateway met een losse 2-aderige kabel aan op de VR 32 print. Zoals hier onder weergegeven. Raadpleeg de installatiehandleiding voor gedetailleerde instructies.



Afb 2. Bus koppelaar VR32

Sluit de voeding van VR940f gateway via CIM aan op CV ketel.

CIM-aansluiting, die zich in het onderste deel van de ketel bevindt, zal in dit geval alleen worden gebruikt om de VR940f elektrisch te voeden. Sluit daarom alleen de voeding van de gateway aan op de CV ketel met de bijgeleverde kabel. Zoals hier onder weergegeven.



Afb 3. CIM connector en aansluitkabel