

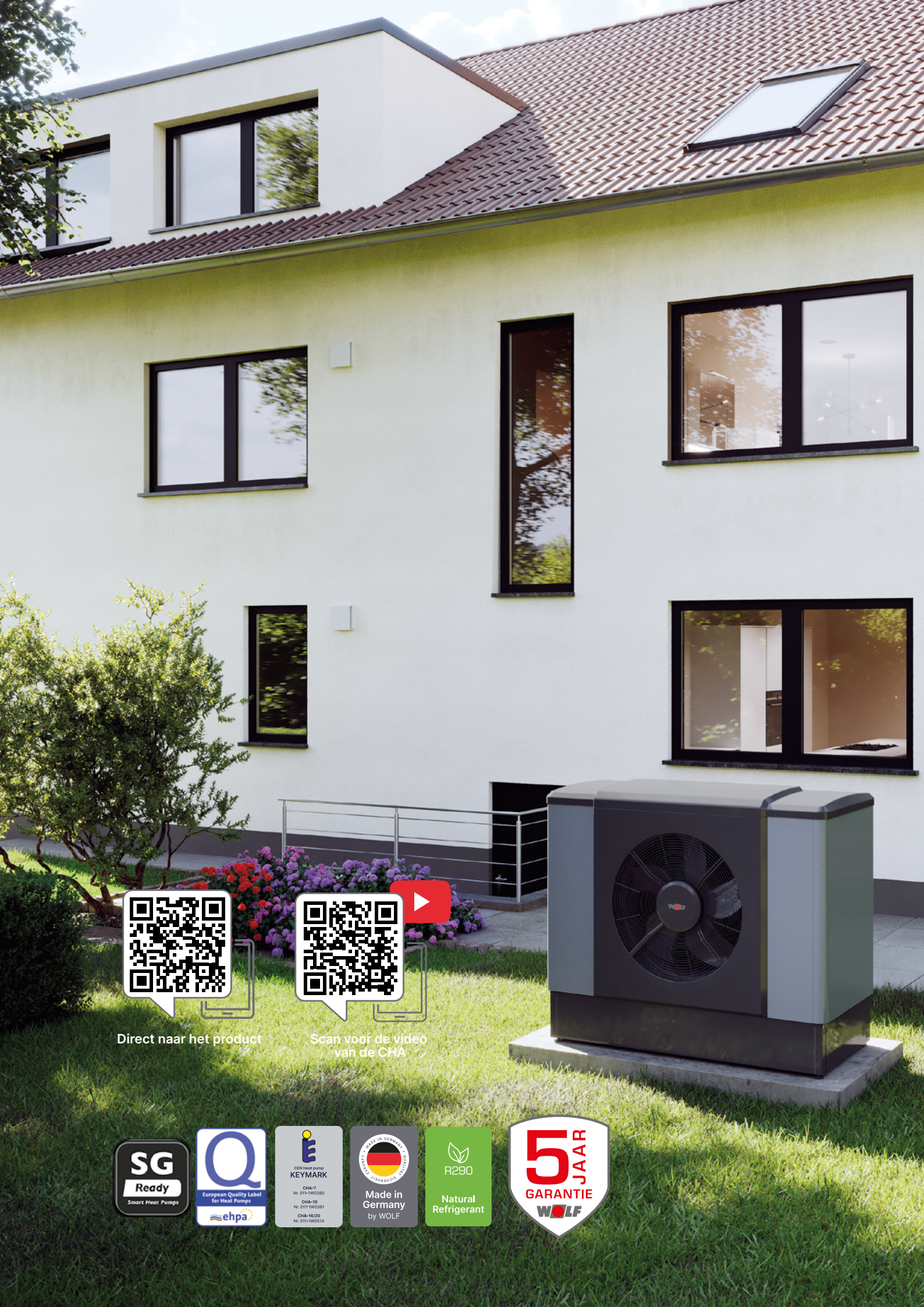
**WOLF**

WOLF warmtepompen



**Warm in de winter,  
koel in de zomer**

**CHA-monoblock**  
Lucht/water-warmtepomp



Direct naar het product



Scan voor de video van de CHA





## De toekomst begint bij WOLF Met de CHA-monoblock

**De CHA-monoblock is hét alternatief voor verwarmen met fossiele brandstoffen.**

Naast de toepassing in nieuwbouw is ook bij renovatie deze manier van verwarmen een voor de hand liggende keuze. Door verschillende ontwikkelingen zal het aantal woningen de komende jaren met een warmtepomp verder toenemen door de stijgende populariteit van deze duurzame techniek.

De CHA is in 2019 al geïntroduceerd met het natuurlijke koudemiddel R290. Met de ervaring van WOLF en het potentieel van deze groeiende markt heeft u met de CHA-monoblock lucht/water-warmtepomp een robuust product in handen dat is ontworpen voor een lang en zorgeloos gebruik.



CHA-07, CHA-10

CHA-16/20

CHA-monoblock lucht/water-warmtepomp

# Negen goede redenen voor installateur en eindgebruiker

# 09

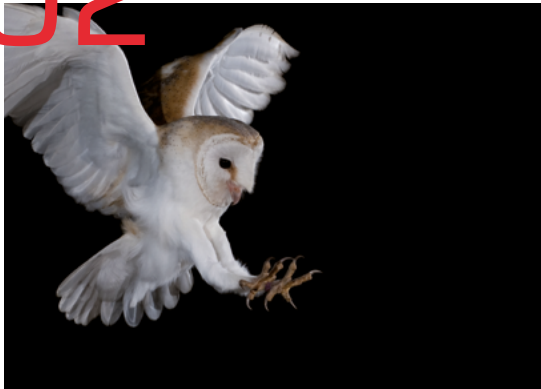
# /01



## Natuurlijk koudemiddel R290

Het natuurlijke en ten opzichte van synthetische gassen milieuvriendelijke R290 kan zonder een elektrisch element een aanvoertemperatuur van 70°C realiseren. Dat maakt de CHA geschikt voor zowel nieuwbouw als bestaande bouw. R290 is een gunstige keuze op de lange termijn vanwege de hoge beschikbaarheid.

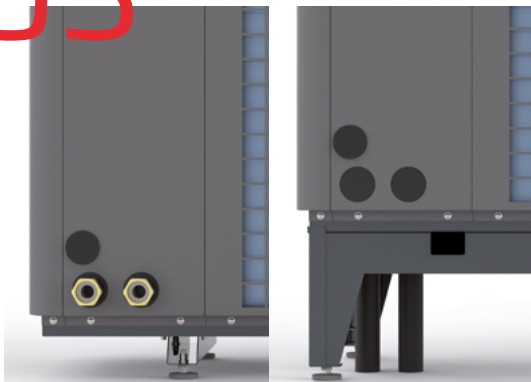
# /02



## Laag geluidsniveau - Rust in de buurt

Talrijke technische details zoals een langzaam draaiende ventilator met uilenvleugelontwerp, geleidingsgeometrie en inbedding van de componenten in een geluidsisolerende EPP-kern, zorgen ervoor dat de eindgebruiker en de omgeving niet worden gehinderd door geluid van de warmtepomp.

# /03



## Eenvoudig te plaatsen

De compacte afmetingen en het praktische draagsysteem van de buitenmodule maken de montage eenvoudig. De hydraulische aansluiting kan naar keuze aan de onderzijde of achterzijde worden uitgevoerd, afhankelijk van de bouwkundige omstandigheden en de eisen van de eindgebruiker.

# /04



## Hoog rendement - efficiënte verwarming en koeling

Dankzij invertertechniek verwarmt en koelt de warmtepomp met ideale modulatie. Dit zorgt voor behaaglijke warmte in de winter en aangename koeling in de zomer. De CHA werkt uitstekend in combinatie met een vloerverwarmingssysteem of andere laagtemperatuur-afgiftesystemen.

# /05



## Robuust en een soepele werking

Ontworpen voor een lange levensduur: door de robuuste behuizing en constructie, in combinatie met een UV-bestendige poedercoating is de warmtepomp bestand tegen zware weerscondities. De verhoogde vloerconsole zorgt voor een probleemloze werking bij winterse weersomstandigheden.

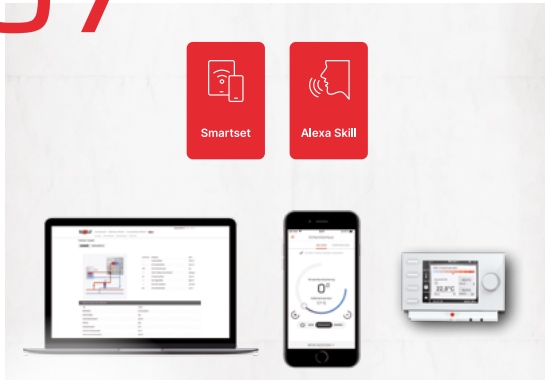
# /06



## Betrouwbare beveiliging en een hoog vermogensreserve

Het 9 kW verwarmingselement dient als vermogensreserve voor lange, koude periodes. De verdampers is voorzien van Blue-Fin coating. Daarmee wordt de verdampers beter beschermd en ontstaat er minder snel rijpvorming. De ontdooicyclus wordt hierdoor korter, wat ten goede komt aan het rendement. De CHA-16/20 kan op verzoek zonder elektrisch element geleverd worden.

# /07



## Direct online

Met de WOLF LinkHome interfacemodule en het Smartset portaal kunt u online de systemen van uw klanten monitoren. U kunt hiermee op afstand de werking van het systeem uitlezen en de instellingen optimaliseren, waardoor u niet onnodig afstanden hoeft af te leggen.

# /08



## Combinatie met pv - supersnel en eenvoudig

De warmtepompen van WOLF kunnen eenvoudig worden geïntegreerd in een energiebeheersysteem. Hierdoor kan het energieverbruik worden geoptimaliseerd en wordt er optimaal gebruik gemaakt van de eigen opgewekte energie.

# /09



## De totaaloplossing

De CHA kan worden gecombineerd met het CHC-warmtepompcentrum. De tien modulaire varianten van de CHC worden samengesteld uit een boiler, buffervat, expansievat en regelaar. Maak het systeem compleet met de CWL-2 woonhuisventilatie-unit. Dit systeem met perfect op elkaar afgestemde componenten kan eenvoudig worden bediend vanuit de SmartSet App.

		CHC-200(-35)	CHC-300(-50)
B x H x D	mm	650 x 2080 x 751	600 x 1829 x 999

# Prestatiegegevens

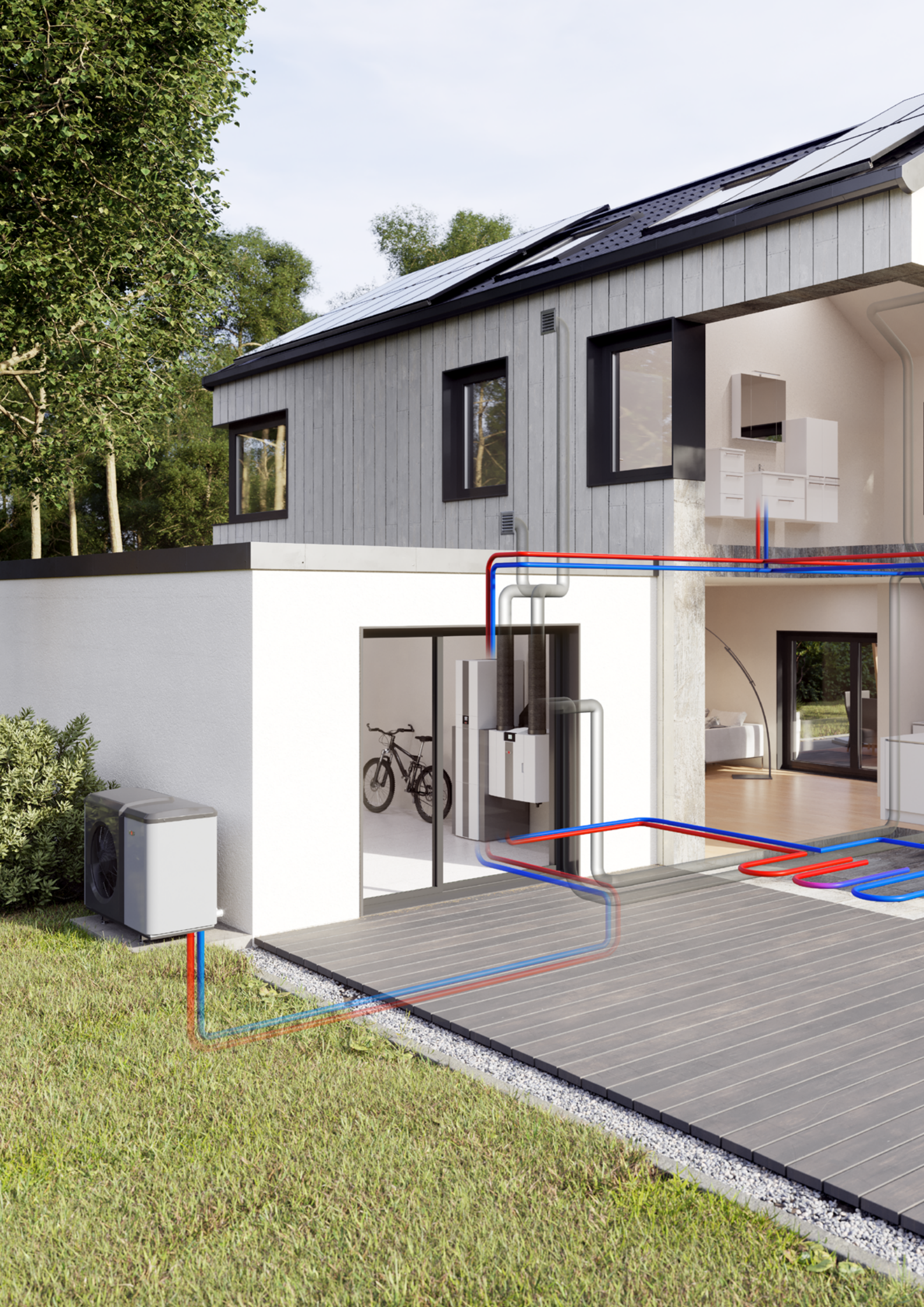
TYPE		CHA-07	CHA-10	CHA-16/20
SCOP bij EN 14825 voor W35 / W55 <sup>1)</sup>	- / -	4.92 / 3.77	4.86 / 3.60	5.46 / 3.92
A7/W35 nominaal vermogen / COP bij EN14511	kW / -	4.5 / 5.5	4.1 / 5.7	7.3 / 5.6
A2/W35 nominaal vermogen / COP bij EN14511	kW / -	5.1 / 4.5	5.7 / 4.6	9.9 / 4.6
A-7/W35 nominaal vermogen / COP bij EN14511	kW / -	5.9 / 2.7	7.9 / 2.9	11.9 / 3.2
Vermogensbereik bij A-7/W35	kW	1.6 - 6.8	2.2 - 9.8	3.7 - 16.7
A35/W18 koelvermogen	kW	2.3 - 7.0	4.3 - 10.0	7.2 / 16.4
Max. aanvoertemperatuur zonder elektrisch element	°C	70	70	70
Geluidsdruk in gereduceerd nachtbedrijf (vrijstaand, op 3 m. afstand)	dB(A)	32	34	39
Geluidsdruk dagbedrijf max./ gereduceerd nachtbedrijf / ErP	dB(A)	58 / 49 / 52	60 / 51 / 53	65 / 56 / 52
Type koudemiddel / GWP	- / -	R290 / 3	R290 / 3	R290 / 3
hoeveelheid koudemiddel / CO <sub>2</sub> eq.	kg / t	3.1 / 0.009	3.4 / 0.01	3.8 / 0.011
Bedrijfs grenzen buitenluchttemperatuur verwarmen / koelen	°C	-22 to +40 / +10 to +45	-22 to +40 / +10 to +45	-22 to +40 / +10 to +45
Energie-efficiëntieklasse ruimteverwarming, lage temperatuur	-	A+++	A+++	A+++
Energie-efficiëntieklasse ruimteverwarming, gemiddelde temperatuur	-	A++	A++	A+++
Afmetingen buitenmodule (B x H x D)	mm	1,286 x 979 x 562	1,286 x 979 x 562	1,700 x 1,300 x 756
Afmetingen binnenmodule (B x H x D)	mm	440 x 790 x 340	440 x 790 x 340	440 x 790 x 340
Gewicht buitenmodule / binnenmodule	kg	152 / 27	162 / 27	230 / 27

1) SCOP = Seasonal Coefficient of Performance ook wel SPF genoemd: Seasonal Performance Factor









# Snel en eenvoudig te installeren: de warmtepomp binnenunit

Geoptimaliseerde kabeldoorvoer:  
genoeg ruimte voor grote doorsneden

Royale elektrische  
aansluitkast - toegang  
tot alle belangrijke  
aansluitingen

Circulatiepomp

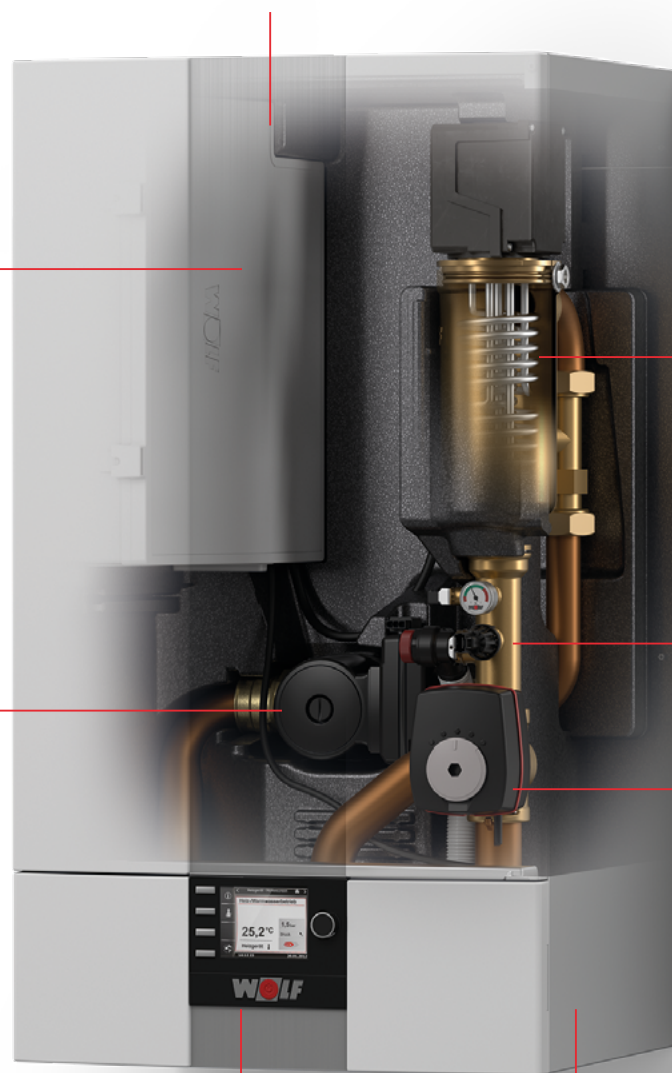
Optioneel: elektrisch  
verwarmingselement

Overstort en  
sensoren

3-weg omschakelklep:  
verwarming/koeling of  
warm tapwater

Integratie in het WOLF-  
besturingssysteem WRS-2

Voorbereid voor integratie van  
LinkHome module voor bediening via  
app en portaal



# Onze adviseurs staan voor u klaar

Heeft u een opmerking of vraag over deze brochure? Wij horen graag uw feedback. U kunt dit melden via [info-nl@wolf.eu](mailto:info-nl@wolf.eu).



Neem contact met ons op!

Wijzigingen voorbehouden. In de productafbeeldingen wordt alleen het hoofdproduct van WOLF getoond. Wanneer in productie zijn vrijwel altijd toe- en afvoerleidingen nodig die op het WOLF product aangesloten zijn.

**WOLF Energiesystemen B.V.**

Blauwe Engel 1  
8265 VB Kampen  
Tel. +31 38 3335086  
[www.wolf.eu](http://www.wolf.eu)

# WOLF

Volledig op mij afgestemd.